

## ALUSTA osaluettelo

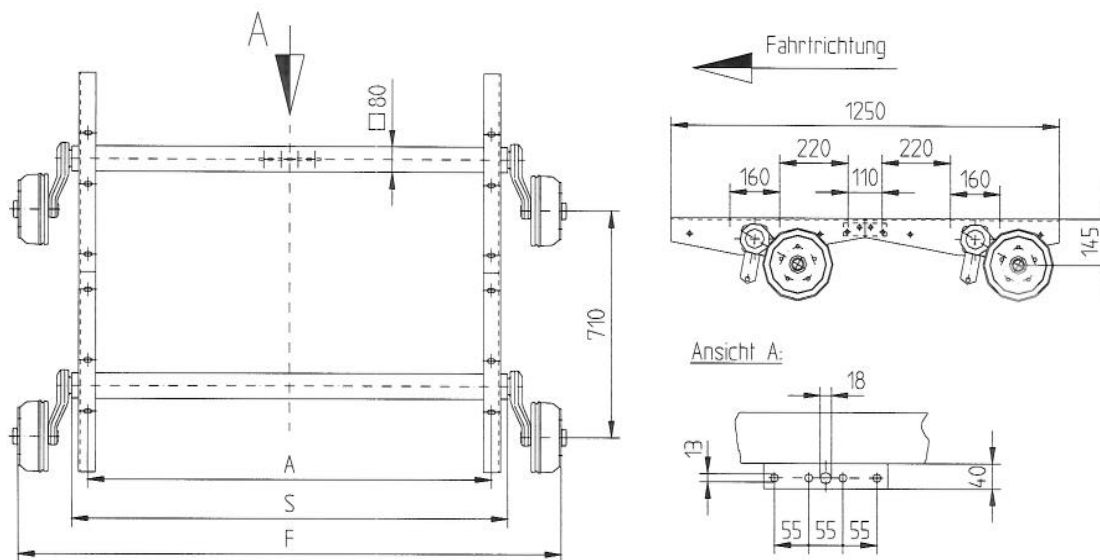
2800 kg a:1800				
Osa	Määrä	Huom	Pakkaus	Määrä
tandem 2700 kg a:1800	1		kli	1
työntöjarru KF 27	1		kli	1
aisapari 3000 kg 2500mm	1	O + V	kli	2
nokkapyörä 09007	1		kli	1
aisakiinnike pitkä	2	O + V	kli	1
jarrutanko M10 2000mm	2			
telitasaaja NIEPER	1	sis kiinn.mutterit		
jarruvaijeri 1230 mm	2	holkki 18,5 mm		
jarruvaijeri 1530 mm	2	holkki 18,5 mm		
vanttiruuvi M10	1			
kiinnike 09048	1			
akseliprof. Kiinnitysosa	4	2 x ylä + ala		
putkiholkki (edelliseen)	2		pahvi	1
pultti 140mm M12	8			
pultti 25mm M12	6			
mutteri M12 Nyloc	14			
pultti 25mm M10	2			
mutteri M10 Nyloc	2			
korialuslevy 50mm	2			
korialuslevy 24mm	2			
jatkomutteri M10x30mm	1			

## NIEPER Achsaggregate GF2100 - GF2700

Die Achsaggregate sind bereits einbaufertig vormontiert

Ausführung mit Bremsseilhalter auf der Vorderachse

Zulässige Einpreßtiefen: ET 26 - ET 40, wartungsfreie Radlagerung



### GF 2100

zul. Gesamtgewicht 2100kg

Art.nr.	A	S	F	LK	Schrauben	Bremsseile		Gewicht	Preis
						vorne	hinten		
28210000	1000	1080	1470	5/-/112	Kugelbund	940 mm	1440 mm	110,0 kg	1.187,72 €
28210100	1100	1180	1570	5/-/112	Kugelbund	940 mm	1440 mm	112,0 kg	1.198,18 €
28210200	1200	1280	1670	5/-/112	Kugelbund	1040 mm	1440 mm	114,0 kg	1.208,64 €
28210300	1300	1380	1770	5/-/112	Kugelbund	1040 mm	1540 mm	116,0 kg	1.219,10 €
28210400	1400	1480	1870	5/-/112	Kugelbund	1240 mm	1540 mm	118,0 kg	1.229,56 €
28210500	1500	1580	1970	5/-/112	Kugelbund	1240 mm	1540 mm	120,0 kg	1.240,02 €
28210600	1600	1680	2070	5/-/112	Kugelbund	1340 mm	1540 mm	122,0 kg	1.250,48 €
28210700	1700	1780	2170	5/-/112	Kugelbund	1340 mm	1740 mm	124,0 kg	1.260,95 €
28210800	1800	1880	2270	5/-/112	Kugelbund	1440 mm	1740 mm	126,0 kg	1.271,40 €
28210900	1900	1980	2370	5/-/112	Kugelbund	1440 mm	1740 mm	128,0 kg	1.281,86 €

22102 →

### GF 2700

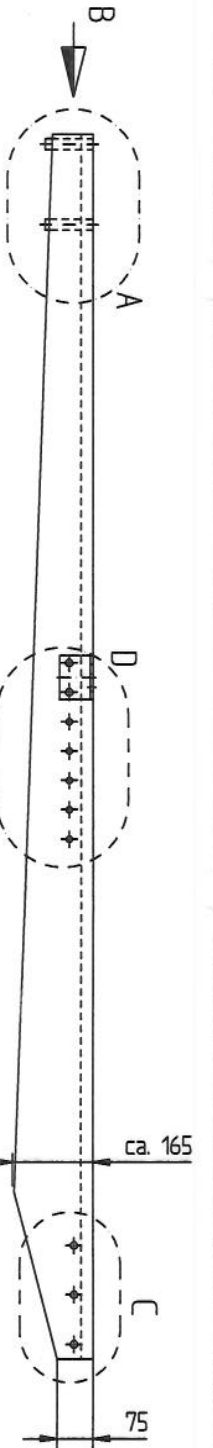
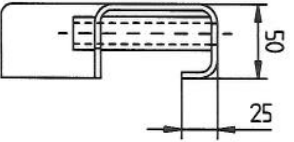
zul. Gesamtgewicht 2700kg

Art.nr.	A	S	F	LK	Schrauben	Bremsseile		Gewicht	Preis
						vorne	hinten		
28310000	1000	1080	1470	5/-/112	Kugelbund	940 mm	1440 mm	110,0 kg	1.251,11 €
28310100	1100	1180	1570	5/-/112	Kugelbund	940 mm	1440 mm	112,0 kg	1.261,56 €
28310200	1200	1280	1670	5/-/112	Kugelbund	1040 mm	1440 mm	114,0 kg	1.272,02 €
28310300	1300	1380	1770	5/-/112	Kugelbund	1040 mm	1540 mm	116,0 kg	1.282,48 €
28310400	1400	1480	1870	5/-/112	Kugelbund	1240 mm	1540 mm	118,0 kg	1.292,93 €
28310500	1500	1580	1970	5/-/112	Kugelbund	1240 mm	1540 mm	120,0 kg	1.303,42 €
28310600	1600	1680	2070	5/-/112	Kugelbund	1340 mm	1540 mm	122,0 kg	1.313,87 €
28310700	1700	1780	2170	5/-/112	Kugelbund	1340 mm	1740 mm	124,0 kg	1.324,33 €
28310800	1800	1880	2270	5/-/112	Kugelbund	1440 mm	1740 mm	126,0 kg	1.334,79 €
28310900	1900	1980	2370	5/-/112	Kugelbund	1440 mm	1740 mm	128,0 kg	1.345,25 €

22102 →

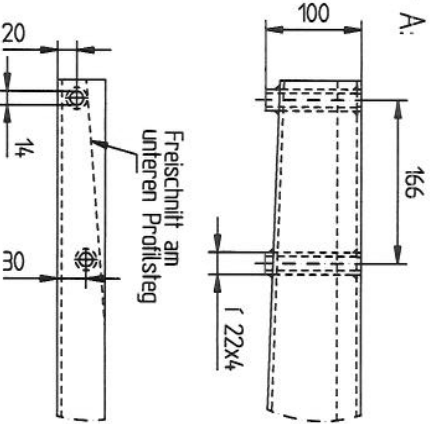
22103 →

Ansicht B:

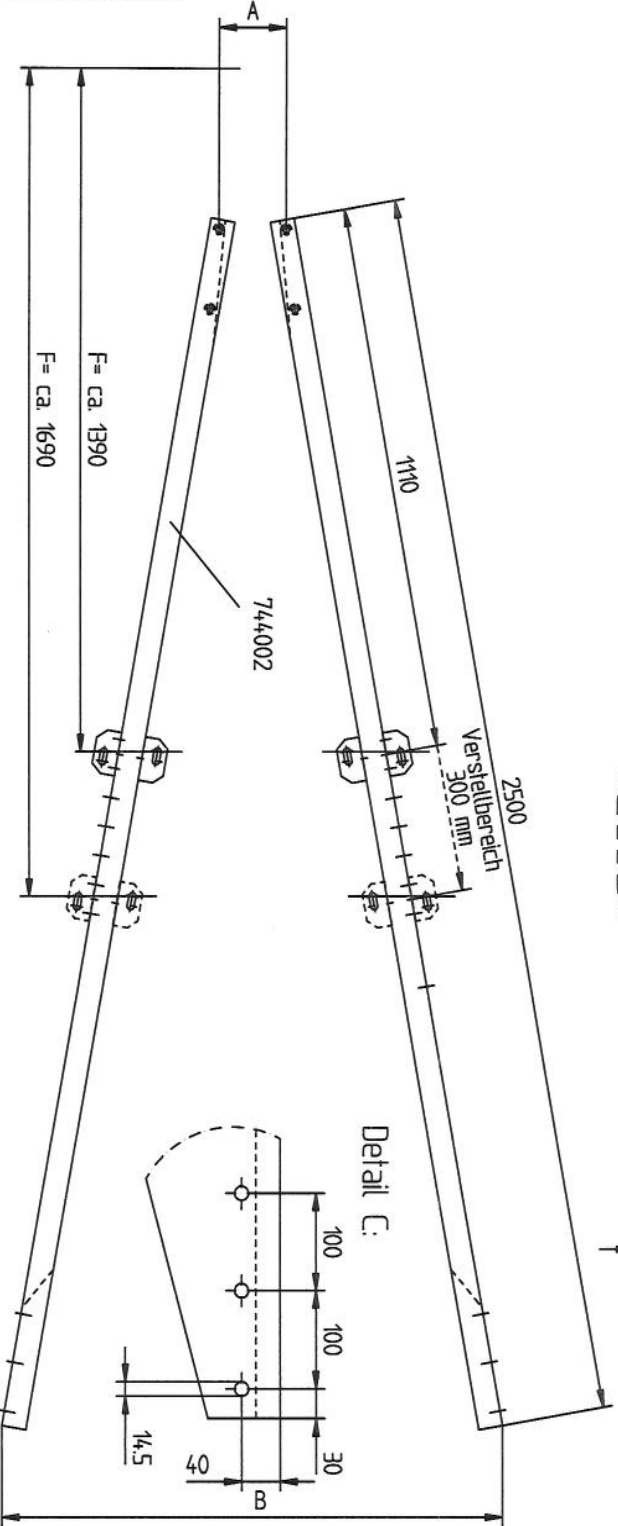
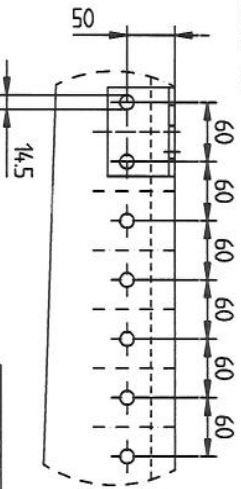


Aufaufreichtung	A		B	
	min	max	min	max
KF 20/27/30	110	1450	2070	
KF 20/27/30	120	1340	2005	
KFG 30	120	1290	2345	
KFG 35	140	1015	1895	
NA35V	130/140	1005	2130	

Ansicht A:



Ansicht D:



Detail C:



**H&F NIEPER GmbH & Co**  
Achsenfabrik Salingen

Datum	Name
Bearb. 19.10.06	Heinrichs
Gedr.	
Norm	

Ersatz für:

Zust. Änderung	Datum	Name

Prüfzeichen	F 2296
EG-Kennzeichnung	e1*94/20*0516*00
Zul. Gesamtgewicht	1900 - 3000 kg
Ausführung	komplett verzinkt
Maßstab 1 : 10 (1:5) (A3)	Gewicht 3680 kg/Pair

Werkstoff

Benennung

Zuggabel ZG3000

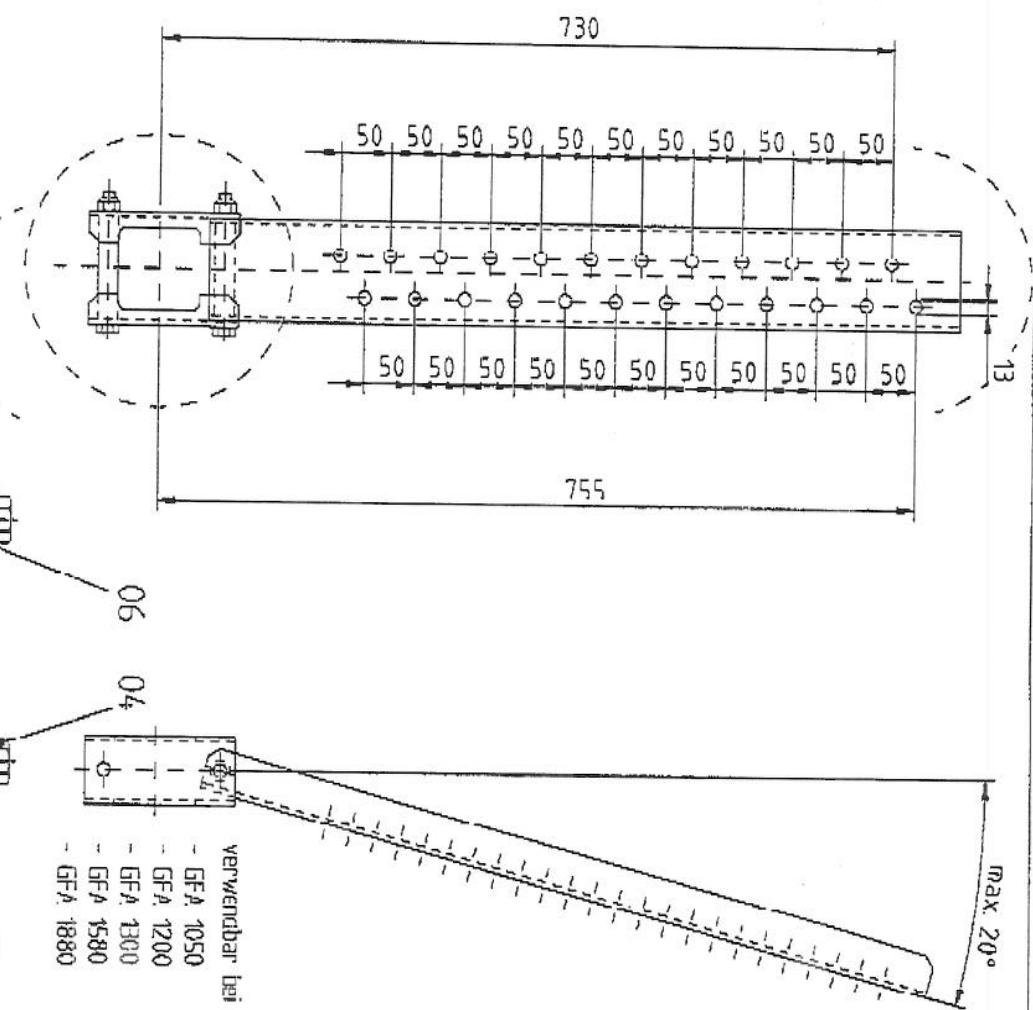
L = 2500 mm

Zeichnungsnummer

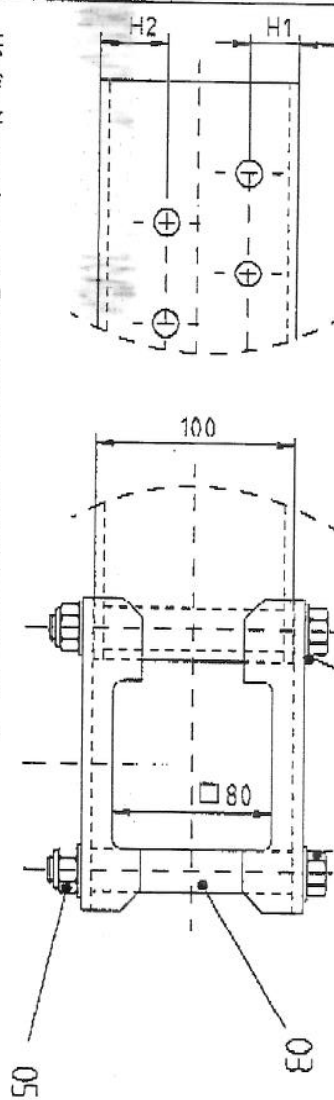
35162500

Blatt

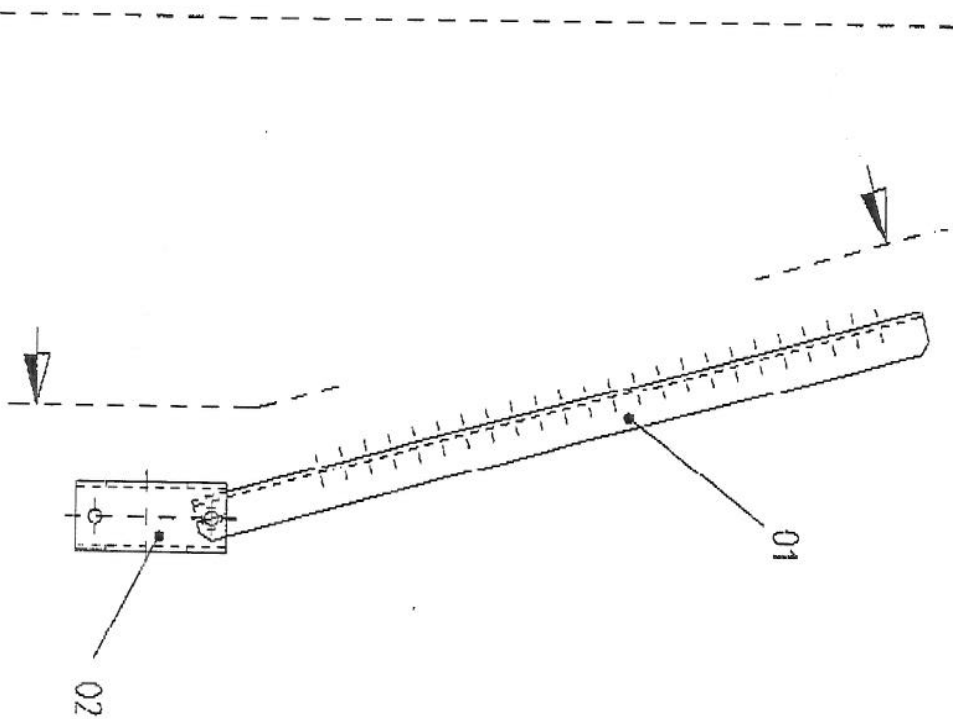
RI



verwendbar bei folgenden Achsstypen:  
 - GFA 1050  
 - GFA 1200  
 - GFA 1300  
 - GFA 1580  
 - GFA 1880



H1: für Verwendung von Tandemaggregaten (Auflegebockhöhe 25mm)  
 H2: für Verwendung von Einzelachsen (Auflegebockhöhe 15mm)



		<b>H&amp;F NIEPER</b> GmbH & Co Achserrfabrik Sulingen		Maßstab 1:1 (A3) Werkstoff		Gewicht kg	
		Datum: 09.04.08 Bearb.: F.F. Monat:		Benennung:		Zeichnungsnummer:	
Ersatz lt.:		Zugabelanschlup		verstellbar für Achsrohre 80 Vkl.		Blatt:	
Zusi Änderung:		2		ZAV35001-C1		Blatt:	