



FEU ARRIERE 6 FONCTIONS

Brems-/Schlußleuchte mit Fahrtrichtungsanzeiger, Kennzeichenleuchte, Dreieckrückstrahler und wahlweise Nebelschluß- oder Rückfahrleuchte

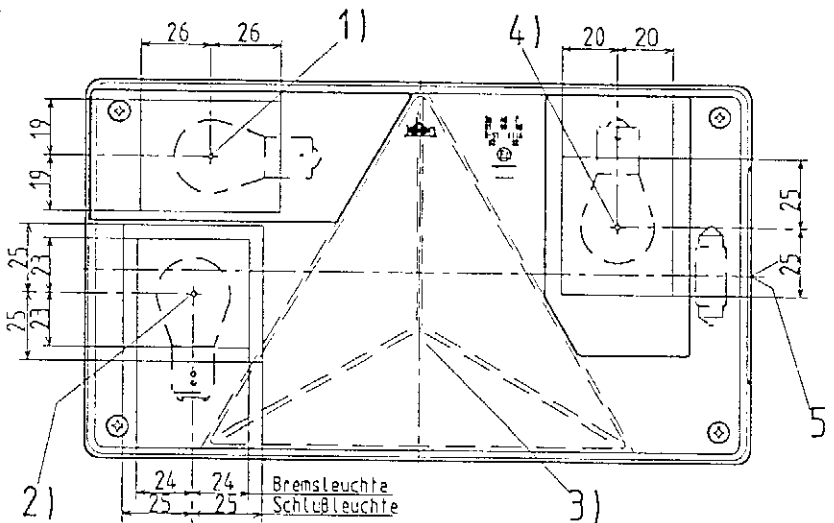
BBSKNW 595

Blatt 1

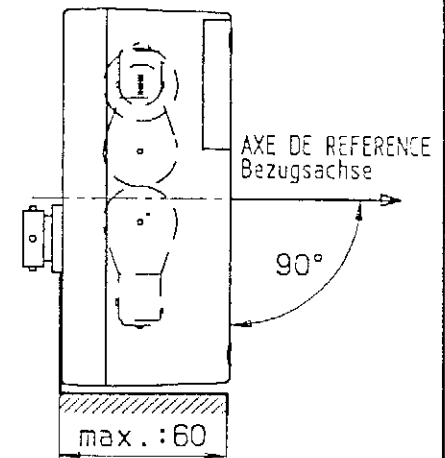
Feu 'Gauche' comme ci dessus, Feu 'Droit' symétrique
Leuchte: 'Links' wie gezeichnet, Leuchte: 'Rechts' spiegelbildlich

Fonction:	/ Funktion:	Ampule / Glühlampe:
1) clignotant	/ Fahrtrichtungsanzeiger	- P 21W
2) Feu stop-/arrier	/ Brems-/Schlußleuchte	- P 21/5W
3) Catadioptré alternatif:	/ Dreieckrückstrahler wahlweise:	- -----
5) éclairage de plaque	/ Kennzeichenleuchte	- E 5W
4) Feu antibrouillard ou:	/ Nebelschlußleuchte oder:	- P 21W
4) Phare de recul	/ Rückfahrleuchte	- P 21W

Vue de Face/Ansicht von Vorne

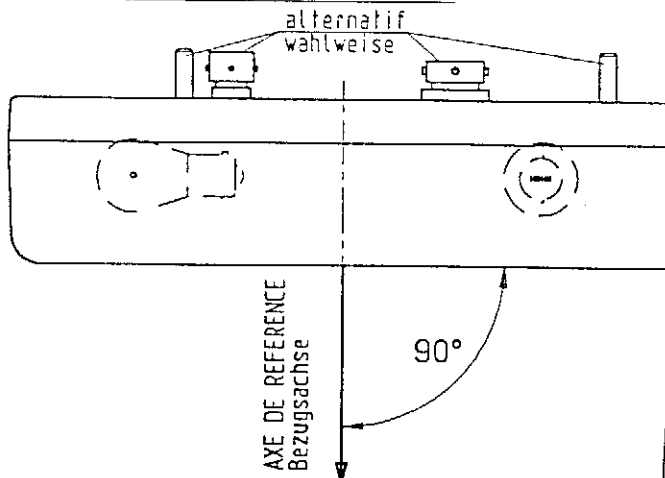


Vue de Cote/Seitenansicht



Profondeur Max. d'encastrement
max. Einbautiefe

Vue de Dessus/Ansicht von Oben



Plan de Marquage:
Prüfzeichenanordnung:

2a AR F
01 00 00
R-S1 111A
02 02



UTAC
UNION TECHNIQUE DE L'AUTOMOBILE
DU MOTOCYCLE ET DU CYCLE
Siège Social et Centre d'Essais
Autodrome de Linas Montlhéry - BP 212
91311 MONTLHÉRY CEDEX
Tél. 33 (0)1 69 80 17 00 Fax 33 (0)1 69 80 17 17



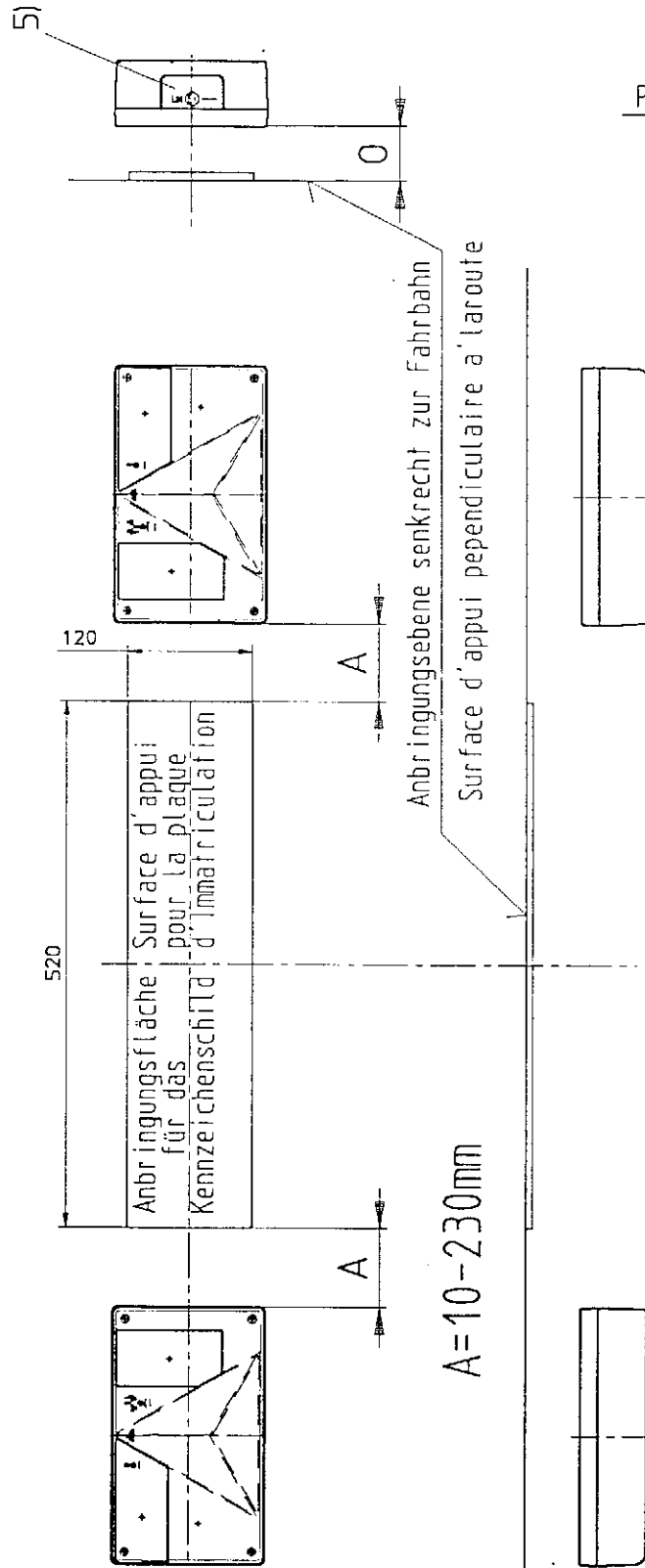
FEU ARRIERE 6 FONCTIONS

Brems-/Schlußleuchte mit Fahrtrichtungsanzeiger, Kennzeichenleuchte, Dreieckrückstrahler und wahlweise Nebelschluß- oder Rückfahrleuchte

BBSKNW
595 + 596
Blatt 2

Fonction: /Funktion: Ampule/Glühlampe:

5) eclaireage de plaque /Kennzeichenleuchte - C 5W



Plan de Marquage:
Prüfzeichenanordnung:

L00 (E2) -----

UTAC
UNION TECHNIQUE DE L'AUTOMOBILE
DU MOTOCYCLE ET DU CYCLE
Siège Social et Centre d'Essais
Autocroisme de Linas-Montréty - 912
91311 MONTRÉTY CEDEX
Tel. 22.00.12.00.17.00 Fax 22.00.12.00.17.00

MINISTERE DES TRANSPORTS
Direction de la Sécurité et de la circulation routières
Sous-Direction de la Réglementation technique des Véhicules
ARCHE DE LA DEFENSE
92055 PARIS LA DEFENSE



**COMMUNICATION CONCERNANT L'HOMOLOGATION
D'UN DISPOSITIF EN APPLICATION DU REGLEMENT 7 R 02**

Numéro d'homologation : 1281

- 1 - Marque de fabrique ou de commerce du dispositif : **JOKON**
- 2 - Désignation du type de dispositif par le fabricant : **BBSKNW 595/596**
- 3 - Nom et adresse du fabricant : **: JOHANN & KONEN GmbH - Rosenbach 42 -
53229 BONN (RFA)**
- 4 - Nom et adresse du mandataire du fabricant : -
- 5 - Dispositif soumis à l'homologation le : **27 Avril 2001**
- 6 - Service technique chargé des essais d'homologation :
UNION TECHNIQUE DE L'AUTOMOBILE, DU MOTOCYCLE ET DU CYCLE
- 7 - Date du procès-verbal d'essai : **05 Juin 2001**
- 8 - Numéro du procès-verbal d'essai : **01/03672**
- 9 - Description sommaire :

9.1	Type de dispositif	Destiné à être utilisé dans un ensemble de deux feux
	Position arrière	Non
	Stop de la catégorie S1	Non, un niveau d'intensité

- 9.2 : Couleur de la lumière émise : **Rouge**
- 9.3 Nombre et catégorie de lampe(s) à incandescence : **1 lampe P21/5W (filament 21W pour la fonction stop, filament 5W pour la fonction position arrière)**
- 9.4 Remarques (le cas échéant) : **dispositif groupé, marquage simplifié.**

- 10 - Position de la marque d'homologation : **sur le transparent entre les fonctions catadioptres et marche arrière.**
- 11 - Motif(s) de l'extension : -
- 12 - L'homologation est accordée.
- 13 - Lieu : **PARIS**
- 14 - Date : **- 5 JUIN 2001**
- 15 - Signature

- 16 - Les documents déposés au Service Administratif qui a délivré l'homologation peuvent être obtenus sur demande.

Contenu minimum de la marque d'homologation : **R-S1 E2 021281**

R-S1 E2 021281




MINISTERE DES TRANSPORTS
Direction de la Sécurité et de la circulation routières
Sous-Direction de la Réglementation technique des Véhicules
ARCHE DE LA DEFENSE
92055 PARIS LA DEFENSE



COMMUNICATION CONCERNANT L'HOMOLOGATION
D'UN TYPE D'INDICATEUR DE DIRECTION EN
APPLICATION DU REGLEMENT 6 R 01

Numéro d'homologation : 1281

- 1 - Marque de fabrique ou de commerce du dispositif : JOKON
- 2 - Désignation du type de dispositif par le fabricant : BBSKNW 595/596
- 3 - Nom et adresse du fabricant : JOHANN & KONEN GmbH - Rosenbach 42 - 53229 BONN (RFA)
- 4 - Nom et adresse du mandataire du fabricant : -
- 5 - Dispositif soumis à l'homologation le : 27 Avril 2001
- 6 - Service technique chargé des essais d'homologation :
UNION TECHNIQUE DE L'AUTOMOBILE, DU MOTOCYCLE ET DU CYCLE
- 7 - Date du procès-verbal d'essai : 05 Juin 2001
- 8 - Numéro du procès-verbal d'essai : 01/03672
- 9 - Description sommaire :
 - 9.1 - Dispositif de la catégorie 2a ne pouvant pas être utilisé dans une combinaison de deux feux.
 - 9.2 - Nombre et catégorie de lampe(s) à incandescence : 1 lampe P21W pour le transparent ambre et 1 lampe PY21W pour le transparent cristal,
 - 9.3 - Remarques (le cas échéant) : dispositif groupé, marquage simplifié.
La fonction indicateur de direction peut recevoir un transparent ambre ou cristal.
- 10 - Position de la marque d'homologation : sur le transparent entre les fonctions catadioptrics et marche arrière.
- 11 - Motif(s) de l'extension : -
- 12 - L'homologation est accordée
- 13 - Lieu : PARIS
- 14 - Date : - 6 JUN 2001
- 15 - Signature 
B. GARVIN
- 16 - Les documents déposés au Service Administratif qui a délivré l'homologation peuvent être obtenus sur demande.

Contenu minimum de la marque d'homologation : 2a E2 011281

2a E2 011281




MINISTÈRE DES TRANSPORTS

Direction de la Sécurité et de la circulation routières
Sous-Direction de la Réglementation technique des Véhicules
ARCHE DE LA DEFENSE
92055 PARIS LA DEFENSE



COMMUNICATION CONCERNANT L'HOMOLOGATION D'UN TYPE DE FEU DE MARCHÉ ARRIÈRE EN APPLICATION DU RÈGLEMENT 23 R 00

Numéro d'homologation : 1281

- 1 - Marque de fabrique ou de commerce du dispositif : JOKON
- 2 - Désignation du type de dispositif par le fabricant : BBSNKW 595/596
- 3 - Nom et adresse du fabricant : JOHANN & KONEN GmbH - Rosenbach 42 -
53229 BONN (RFA)
- 4 - Nom et adresse du mandataire du fabricant : -
- 5 - Dispositif soumis à l'homologation le : 27 avril 2001
- 6 - Service technique chargé des essais d'homologation :
UNION TECHNIQUE DE L'AUTOMOBILE, DU MOTOCYCLE ET DU CYCLE
- 7 - Date du procès-verbal d'essai : 05 Juin 2001
- 8 - Numéro du procès-verbal d'essai : 01/03672
- 9 - Description sommaire :
 - 9.1. Nombre et catégorie de lampe(s) à incandescence : 1 lampe P21W
 - 9.2. Remarques (le cas échéant) : dispositif groupé, marquage simplifié
- 10 - Position de la marque d'homologation : sur le transparent entre les fonctions catadioptrés et marche arrière.
- 11 - Remarques : ce dispositif ne doit être installé sur un véhicule que par paire de dispositif :
Non
- 12 - Motif(s) de l'extension : -
- 13 - L'homologation est accordée
- 14 - Lieu : PARIS
- 15 - Date : - 6 JUIN 2001
- 16 - Signature 
B. GAUVIN
- 17 - Les documents déposés au Service Administratif qui a délivré l'homologation peuvent être obtenus sur demande.


Contenu minimum de la marque d'homologation : AR E2 001281

MINISTERE DES TRANSPORTS
Direction de la Sécurité et de la circulation routières
Sous-Direction de la Réglementation technique des Véhicules
ARCHE DE LA DEFENSE
92055 PARIS LA DEFENSE



**COMMUNICATION CONCERNANT L'HOMOLOGATION
D'UN TYPE DE FEU-ARRIERE BROUILLARD POUR LES
VEHICULES A MOTEUR ET LEURS REMORQUES EN
APPLICATION DU REGLEMENT 38 R 00**

Numéro d'homologation : 1281

- 1 - Marque de fabrique ou de commerce du dispositif : JOKON
- 2 - Désignation du type de dispositif par le fabricant : BBSKNW 595/596
- 3 - Nom et adresse du fabricant : JOHANN & KONEN GmbH - Rosenbach 42 -
53229 BONN (RFA)
- 4 - Nom et adresse du mandataire du fabricant : -
- 5 - Dispositif soumis à l'homologation le : 27 Avril 2001
- 6 - Service technique chargé des essais d'homologation :
UNION TECHNIQUE DE L'AUTOMOBILE, DU MOTOCYCLE ET DU CYCLE
- 7 - Date du procès-verbal d'essai : 05 Juin 2001
- 8 - Numéro du procès-verbal d'essai : 01/03672
- 9 - Description sommaire :
 - 9.1. Nombre et catégorie de lampe(s) à incandescence : une lampe P 21W
 - 9.2. Remarques (le cas échéant) : dispositif groupé, marquage simplifié
- 10 - Position de la marque d'homologation : sur le transparent entre les fonctions catadioptres
et marche arrière.
- 11 - Motif(s) de l'extension : -
- 12 - L'homologation est accordée
- 13 - Lieu : PARIS
- 14 - Date : - 6 JUN 2001
- 15 - Signature 
E. GAUVIN
- 16 - Les documents déposés au Service Administratif qui a délivré l'homologation peuvent être
obtenus sur demande.


Contenu minimum de la marque d'homologation : F E2 001281

MINISTERE DES TRANSPORTS
Direction de la Sécurité et de la circulation routières
Sous-Direction de la Réglementation technique des Véhicules
ARCHE DE LA DEFENSE
92055 PARIS LA DEFENSE



COMMUNICATION CONCERNANT L'HOMOLOGATION
D'UN TYPE DE DISPOSITIF CATADIOPTRIQUE EN
APPLICATION DU RÈGLEMENT 3 R 02

Numéro d'homologation : 1281

- 1 - Marque de fabrique ou de commerce du dispositif : JOKON
- 2 - Désignation du type de dispositif par le fabricant : BBSKNW 595/596
- 3 - Nom et adresse du fabricant : JOHANN & KONEN GmbH – Rosenbach 42 –
53229 BONN (RFA)
- 4 - Nom et adresse du mandataire du fabricant : -
- 5 - Dispositif soumis à l'homologation le : 27 Avril 2001
- 6 - Service technique chargé des essais d'homologation :
UNION TECHNIQUE DE L'AUTOMOBILE, DU MOTOCYCLE ET DU CYCLE
- 7 - Date du procès-verbal d'essai : 05 Juin 2001
- 8 - Numéro du procès-verbal d'essai : 01/03672
- 9 - Description sommaire :
 - 9.1. Classe du dispositif : IIIA
 - 9.2. Couleur de la lumière émise : rouge
 - 9.3. Remarque : dispositif groupé, marquage simplifié. Les catadioptrés n'ont pas subi l'essai de corrosion car l'étanchéité a été vérifiée par l'essai de résistance à l'eau
- 10 - Position de la marque d'homologation : sur le transparent entre les fonctions catadioptrés et marche arrière.
- 11 - Motif(s) de l'extension : -
- 12 - L'homologation est accordée
- 13 - Lieu : PARIS
- 14 - Date : - 6 JUIN 2001
- 15 - Signature 
E. GAUVIN
- 16 - Les documents déposés au Service Administratif qui a délivré l'homologation peuvent être obtenus sur demande.

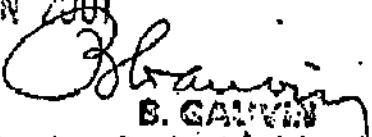
Contenu minimum de la marque d'homologation : IIIA E2 021281

MINISTERE DES TRANSPORTS
Direction de la Sécurité et de la circulation routières
Sous-Direction de la Réglementation technique des Véhicules
ARCHE DE LA DEFENSE
92055 PARIS LA DEFENSE



**COMMUNICATION CONCERNANT L'HOMOLOGATION
D'UN TYPE DE DISPOSITIF D'ECLAIRAGE DE LA
PLAQUE ARRIERE D'IMMATRICULATION DES
VEHICULES A MOTEUR (A L'EXCEPTION DES
MOTOCYCLES) ET DE LEURS REMORQUES
EN APPLICATION DU REGLEMENT 4 R 00**

Numéro d'homologation : 1281

- 1 - Marque de fabrique ou de commerce du dispositif : JOKON
- 2 - Désignation du type de dispositif par le fabricant : BBSKNW 595/596
- 3 - Nom et adresse du fabricant : JOHANN & KONEN GmbH - Rosenbach 42 -
53229 BONN (RFA)
- 4 - Nom et adresse du mandataire du fabricant : -
- 5 - Dispositif soumis à l'homologation le : 27 avril 2001
- 6 - Service technique chargé des essais d'homologation :
UNION TECHNIQUE DE L'AUTOMOBILE, DU MOTOCYCLE ET DU CYCLE
- 7 - Date du procès-verbal d'essai : 05 juin 2001
- 8 - Numéro du procès-verbal d'essai : 01/03672
- 9 - Description sommaire :
 - 9.1. Dispositif destiné à l'éclairage d'un emplacement long
 - 9.2. Nombre et catégorie de lampe(s) à incandescence : 1 lampe C5W
 - 9.3. Remarques (le cas échéant) : dispositif groupé, marquage simplifié.
- 10 - Position de la marque d'homologation : sur le transparent entre les fonctions catadioptrés et marche arrière.
- 11 - Motif(s) de l'extension : -
- 12 - L'homologation est accordée.
- 13 - Lieu : PARIS
- 14 - Date : - 5 JUIN 2001
- 15 - Signature 
B. GALVIN
- 16 - Les documents déposés au Service Administratif qui a délivré l'homologation peuvent être obtenus sur demande.

Contenu minimum de la marque d'homologation : L E2 001281

DESCRIPTIF TECHNIQUE

jokon

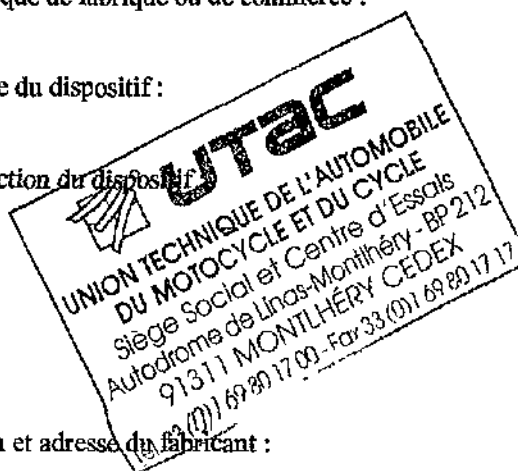
Caractéristiques Générales :

Marque de fabrique ou de commerce : JOKON

Type du dispositif : BBSKNW 595/596

1281

Fonction du dispositif :



- 1) clignotant
- 2) Feu stop-/arriere
- 3) Catadioptre
- 4.1) Feu antibrouillard
- 4.2) Phare de recul
- 5) éclairage de plaque

Nom et adresse du fabricant :

Johann & Konen GmbH&Co
Rosenbach 42
53229 Bonn (RFA)

Règlement(s) applicable(s) et Directives :

ECE N° 3-02+4-00+6.01+7-02+23-00+38-00

Caractéristiques Techniques :

Fonctions du dispositif

Incluant :

- 1) clignotant
- 2) Feu stop-/arriere
- 3) Catadioptre
- 4.1) Feu antibrouillard
- 4.2) Phare de recul
- 5) éclairage de plaque

Nombre et catégories d'ampoules :

- 1) P 21W/PY 21W
- 2) P 21/5W
- 3) ----
- 4.1) P 21W
- 4.2) P 21W
- 5) C 5W

Tension nominale : 12 volts

Puissance nominale:

- 1) 21W
- 2) 21/5W
- 3) -----
- 4.1) 21W
- 4.2) 21W
- 5) 5W

Couleurs émises :

- 1) jaune
- 2) rouge
- 3) rouge
- 4.1) rouge
- 4.2) blanc
- 5) blanc

Nature des éléments :

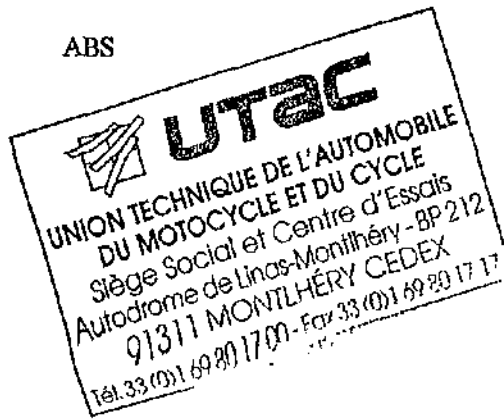
Lentille :

Composant-Couleur :

PMMA-Translucide

Corps :

ABS





FEU ARRIERE 6 FONCTIONS

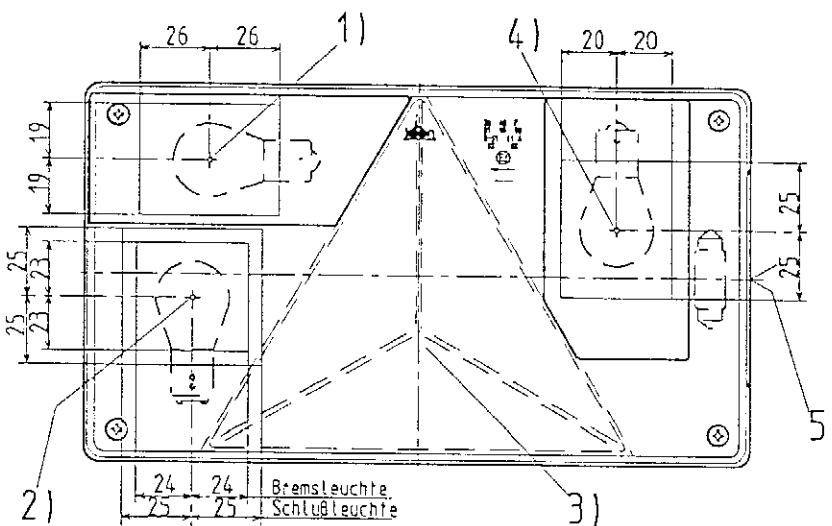
Brems-/Schlußleuchte mit Fahrtrichtungsanzeiger, Kennzeichenleuchte, Dreieckrückstrahler und wahlweise Nebelschluß- oder Rückfahrleuchte

BBSKNW 595
Blatt 1

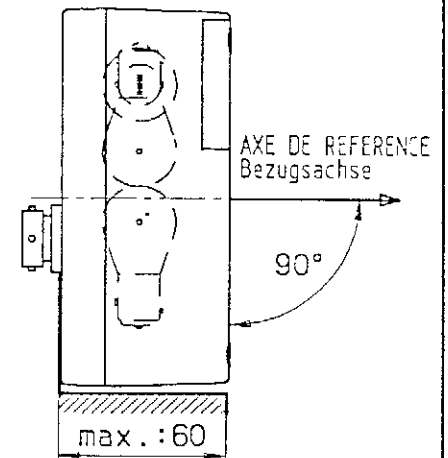
Feu 'Gauche' comme ci dessus, Feu 'Droit' symétrique
Leuchte: 'Links' wie gezeichnet, Leuchte: 'Rechts' spiegelbildlich

Fonction:	/ Funktion:	Ampule / Glühlampe:
1) clignotant	/ Fahrtrichtungsanzeiger	- P 21W
2) Feu stop-/arrier	/ Brems-/Schlußleuchte	- P 21/5W
3) Caladiopire alternatif:	/ Dreieckrückstrahler wahlweise:	- -----
5) éclairage de plaque	/ Kennzeichenleuchte	- C 5W
4) Feu antibrouillard ou:	/ Nebelschlußleuchte oder:	- P 21W
4) Phare de recul	/ Rückfahrleuchte	- P 21W

Vue de Face/Ansicht von Vorne

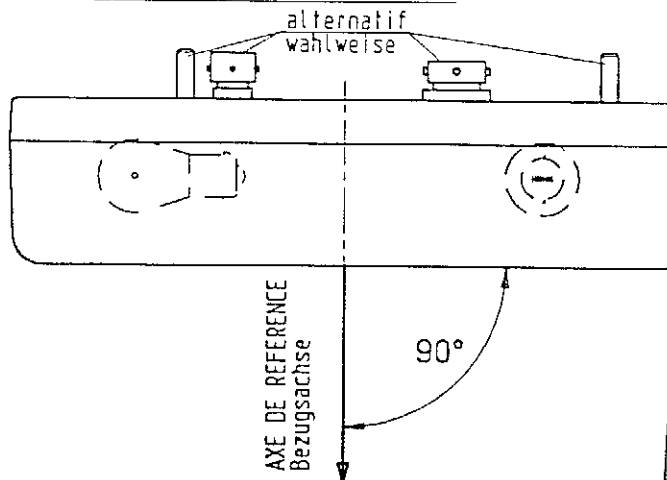


Vue de Cote/Seitenansicht



Profondeur Max. d'encastrement
max. Einbautiefe

Vue de Dessus/Ansicht von Oben



Plan de Marquage:
Prüfzeichenanordnung:

2a AR F
01 00 00
R-S1 111A
02 02



UTAC
UNION TECHNIQUE DE L'AUTOMOBILE
DU MOTOCYCLE ET DU CYCLE
Siège Social et Centre d'Essais
Autodrome de Linas Montlhéry - EP 212
91311 MONTLHÉRY CEDEX
Tél. 33 (0)1 69 80 17 00 - Fax: 33 (0)1 69 80 17 17



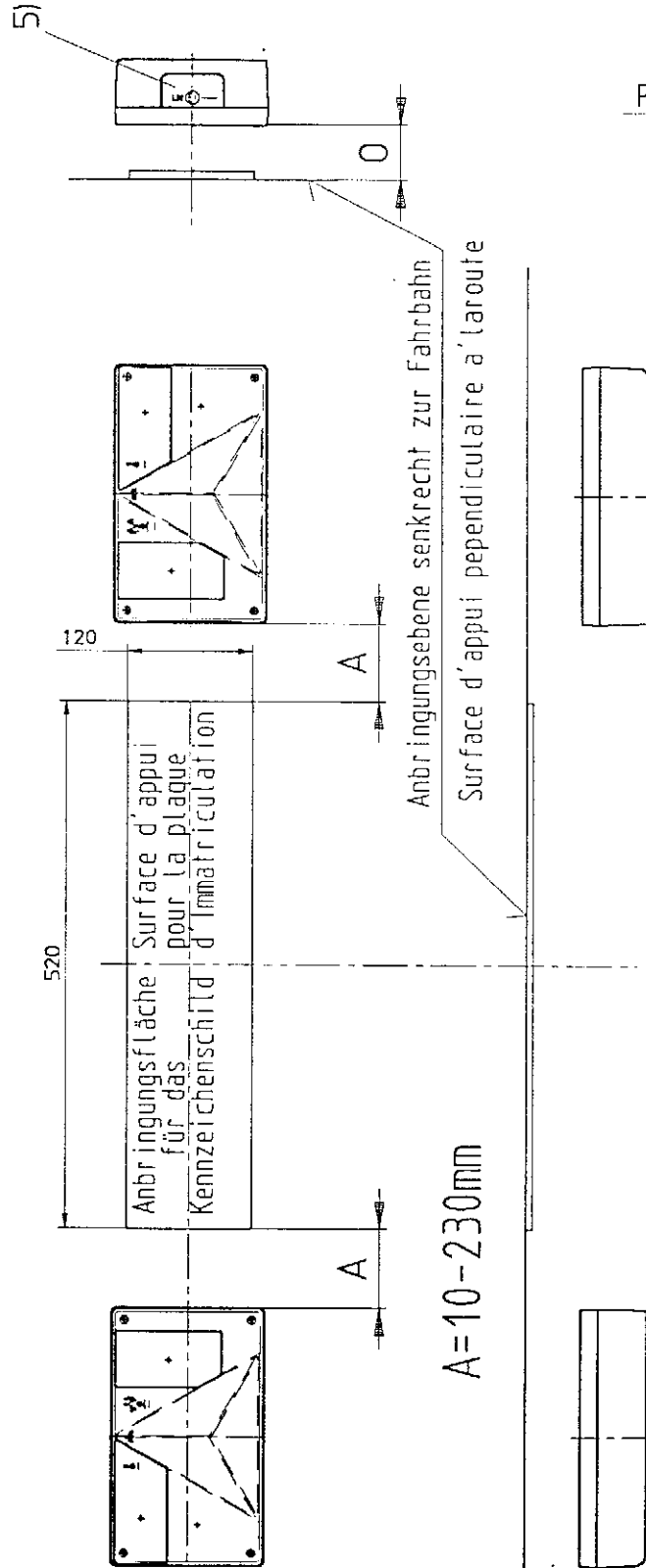
FEU ARRIERE 6 FONCTIONS

Brems-/Schlußleuchte mit Fahrtrichtungsanzeiger, Kennzeichenleuchte, Dreieckrückstrahler und wahlweise Nebelschluß- oder Rückfahrleuchte

BBSKNW
595 + 596
Blatt 2

Fonction: /Funktion: Ampule/Glühlampe:

5) eclairage de plaque /Kennzeichenleuchte - C 5W



A=10-230mm

Plan de Marquage:
Prüfzeichenanordnung:

L00 (E2) ---

UTAC
UNION TECHNIQUE DE L'AUTOMOBILE
DU MOTOCYCLE ET DU CYCLE
Siège Social et Centre d'Essais
Autodrome de Lincas-Montlhéry - B.P. 211
91311 MONTLHÉRY CEDEX
Tél. 33 (0)1 46 26 17 00 - Fax 33 (0)1 46 26 17 11