

Nro.	Valaisin	Väri	1) Korkeus maasta		Etäisyys reunasta max	2) Keskinäinen etäisyys min	3) Näkyvyyskulma min,			
			min	max			sisään	ulos	alas	ylös
1	Suuntavalo	ruskean-keltainen	350	1500 (2100)	400	600 (400)	45	80	15 (5)	15
2	Jarruvalo	punainen	350	1500 (2100)		600 (400)	45	45	15 (5)	15
3	Rekisterikilven valo	vaikoinen								
4	Etuvvalo	valkoinen	350	1500 (2100)	150	600 (400)	5	80	15 (5)	15
5	Takavalo	punainen	350	1500 (2100)	400	600 (400)	45	80	15 (5)	15
6	Takasumuvvalo	punainen	250	1000			25	25	5	5
7	Äärivalo	valk./pun.			400		0	80	20	5
8	Takaheijastin	punainen	250	900	400	600 (400)	30	30	15 (5)	15
9	Etuheijastin	valkoinen	250	900 (1500)	150	600 (400)	30	30	15 (5)	15
10	Sivuheijastin	ruskean-keltainen	250	900 (1500)					15 (5)	15
11	Sivuvalo	ruskean-keltainen	250	1500 (2100)					10 (5)	10

- 1) Korkeus maasta max.: Sulkeissa olevat arvot ovat sallitut, jos rakenne niin vaatii.
 2) Keskinäinen etäisyys min.: Sulkeissa olevat arvot ovat sallitut, jos perävaunun leveys on alle 130 cm.
 3) Näkyvyyskulma min. alas: Sulkeissa olevat arvot ovat sallitut, jos valaisimen korkeus maasta on alle 75 cm.

Valaisin nro 3: Rekisterikilven valon on valaistava kilpi (ei saa näyttää valoa taaksepäin).

Valaisin nro 4: Etuvvalo on vapaaehtoinen, jos perävaunun leveys on $\leq 1,6$ m.

Valaisin nro 4: Jos etuheijastin on samassa valaisimessa, huomioi näkyvyysvaatimus sisäänpäin.

Valaisin nro 6: Yksi takasumuvvalo vasemmalla puolella on pakollinen. Oikeanpuoleinen on vapaaehtoinen.

Valaisin nro 6: Takasumuvallon pienin sallittu etäisyys jarruvaloon on 100 mm.

Valaisin nro 7: Äärivalo on vapaaehtoinen, jos perävaunun leveys on $> 1,8$ m ja $\leq 2,1$ m.

Valaisin nro 7: Äärivalo on kielletty, jos perävaunun leveys on $\leq 1,8$ m.

Valaisin nro 7: Äärivalon väri on eteenpäin valkoinen ja taaksepäin punainen (sijoitus mahdollisimman reunaan ja ylös)

Valaisin nro 7: Äärivalon sijoitukselle pituussuunnassa ei rajoitusta (etu- ja takaaäärivalaisin voidaan sijoittaa yhteen valaisimeen).

Valaisin nro 7: Äärivalon pienin sallittu etäisyys etu- ja takavaloon suoraan edestä ja takaa katsottuna on 200 mm.

Heijastin nro 10: Sivuheijastimen näkyvyyskulma eteen ja taakse on vähintään 45 astetta.

Heijastin nro 10: Heijastin on oltava ensimmäisellä kolmella metrillä, keskikolmanneksessa ja viimeisellä metrillä (aisa mukaan lukien)

Heijastin nro 10: Sivuheijastimen suurin sallittu keskinäinen etäisyys on 3,0 metriä (rakenteen vaatiessa 4,0 metriä)

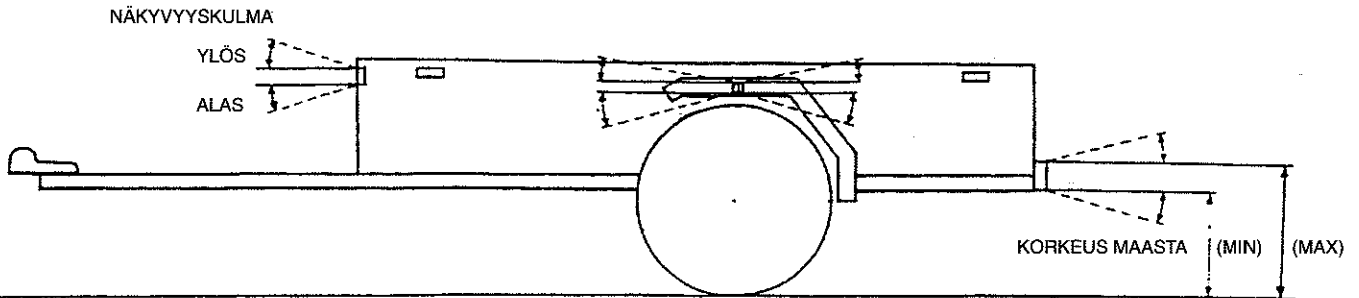
Valaisin nro 11: Sivuvvalo on vapaaehtoinen, jos perävaunun pituus $\leq 6,0$ m (vetolaitteiden pituus mukaan lukien).

Valaisin nro 11: Sivuvallon näkyvyyskulma eteen ja taakse on vähintään 45 astetta (jos valo on vapaaehtoinen, niin 30 astetta).

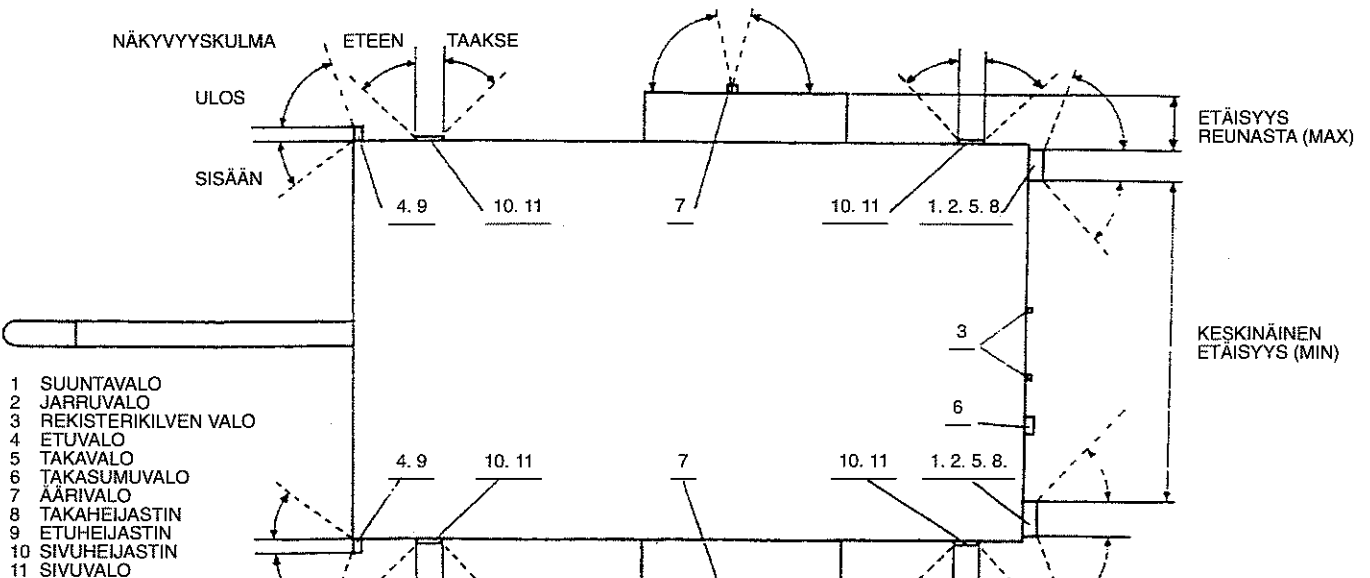
Valaisin nro 11: Sivuvvalo on oltava ensimmäisellä kolmella metrillä, keskikolmanneksessa ja viimeisellä metrillä (aisa mukaan lukien).

Valaisin nro 11: Sivuvalojen suurin sallittu keskinäinen etäisyys on 3,0 metriä (rakenteen vaatiessa 4,0 metriä).

10



11



- 1 SUUNTAVALO
- 2 JARRUVALO
- 3 REKISTERIKILVEN VALO
- 4 ETUVALO
- 5 TAKAVALO
- 6 TAKASUMUVALO
- 7 ÄÄRIVALO
- 8 TAKAHEIJASTIN
- 9 ETUHEIJASTIN
- 10 SIVUHEIJASTIN
- 11 SIVUVALO