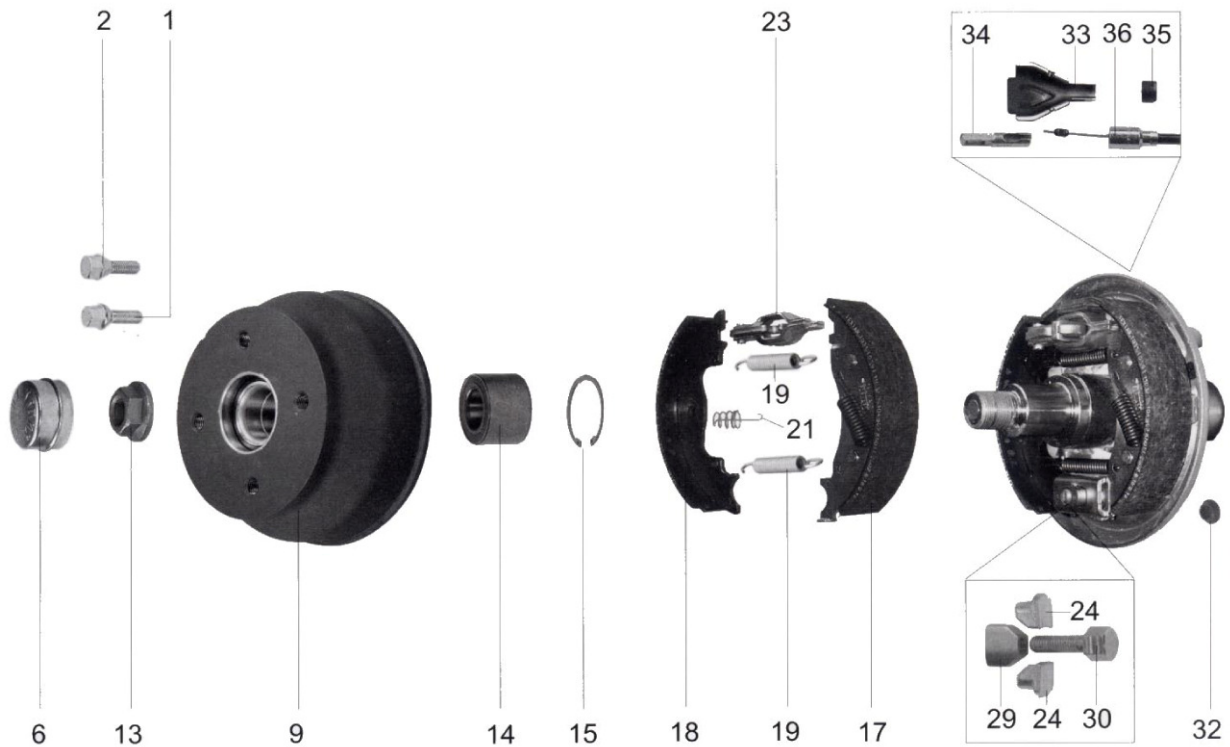


Knott jarrujen varaosat

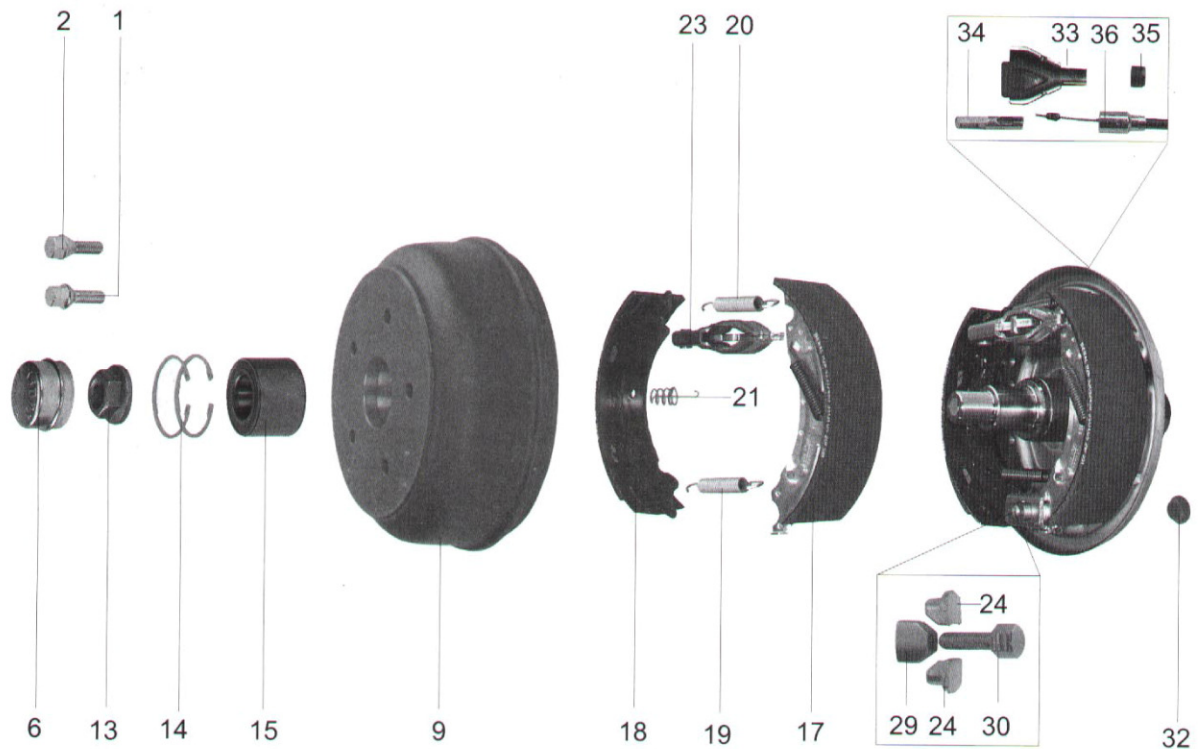
Sisällysluettelo

1. Knott16-1365/1 160x35
2. Knott 20-2425/1 200x50
3. Knott 25-2025/1 250x40

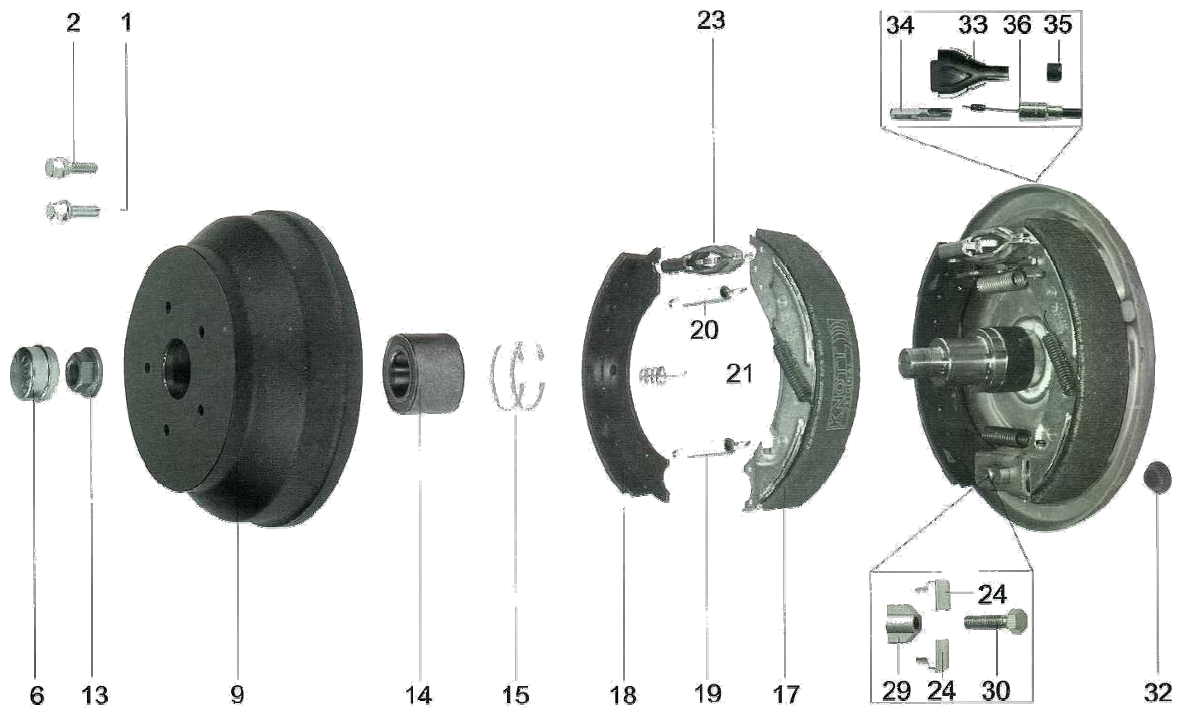


Pos.	Tuotenro	Nimike	Tekniset tiedot	Ident / viite
1	30951	Pyöränpultti (5x112)	M12x1.5 pallokanta	46465.01
2	30950	Pyöränpultti (4x100)	M12x1.5 kartiokanta	43696-1
6	30506	Rasvakuppi	64 / 27mm	47117
6	30460	Rasvakuppi waterproof	64 / 27mm	
6	30461	Rasvakupin tiiviste	waterproof	
9	30829	Jarrurumpu 4x100	4x100 (sis. pos.14 ja pos.15)	28742B02
9	30827*	Jarrurumpu 5x112	5x112 (sis. pos.14 ja pos.15)	28742C02
13	30402	Laippamutteri M24x1.5	laippa 49 / avain 32mm	44738
14	30401	Kompaktilaakeri	34/64x37 roiskevesisuojattu	47305V
14	30408	Kompaktilaakeri waterproof	34/64x37 vesitiivis	BAH-0116
15	30404	Lukkorengas	64x2mm	DIN-472
17/18	30026	Jarrukenkäsarja Knott 160x35	sis.2par.kenkiä + 2x jousisarj.30024	402611.001
19/21	30024	Jousisarja	sis.2x vetojousi, 1x painejousi	400723.001
23	30210	Levitin		45149
24	30212	Kiilapala	säätökiila	405859.001
29	30213	Kiilamutteri	säätöruuvin kiilamutteri	405859.001
30	30214	Säätöruuvi	M10	405859.001
32	30904	Suojatulppa, muovi	8mm	44569.03
33	30217	Jarruvaijerin kiinnityspeltti		36341
34	30216	Jarruvaijerin sovitin		45207
36	101xx	Jarruvaijeri (holkki 22mm)	Kts. taulukko jarruvaijerit	33921-1

- Jarrurumpu 30827 ei esiinny juurikaan Suomen markkinoilla.



Pos.	Tuotenro	Nimike	Tekniset tiedot	Ident / viite
1	30951	Pyöränpultti (5x112)	M12x1.5 pallokanta	46465.01
2	30950	Pyöränpultti (4x100)	M12x1.5 kartiokanta	43696-1
6	30403	Rasvakuppi 52mm	laakeri sisältäpäin asennettu	47117
6	30506	Rasvakuppi 64mm	laakeri ulkoapäin asennettu	47151
9	30831	Jarrurumpu 4x100	(sis. pos.14 ja pos.15)	28745B02
9	30834	Jarrurumpu 5x112	(sis. pos.14 ja pos.15)	28745C02
9	30844	Jarrurumpu 5x112	sis. laakerin 30220, kork. 100mm	28744C02
10	30009	Jarrukenkäsarja	sis.2x pos. 17,18,19,20,21	47276
11	30211	Jousisarja Knott 200x50	sis.1x pos. 19,20,21	400 724 001
13	30402	Laippamutteri M24x1.5	laippa 49mm 280Nm	44738
14	30404	Lukkorengas 64x2	DIN-472 (j-rumpu 30831, 30834)	D472.005
14	30405	Lukkorengas 72x2.5	DIN-472 (j-rumpu 30844)	D472.006
15	30401	Kompaktilaakeri	34x64x37 roiskevevissuojattu	47305V
15	30408	Kompaktilaakeri	34x64x37 vesitiivis	BAH-0116
15	30220	Kompaktilaakeri	39x72x37 roiskevevissuojattu	47306V
15	30221	Kompaktilaakeri	39x72x37 vesitiivis	BAH-0036
23	30215	Levitin		45309
24	30212	Kiilapala		45200
29	30213	Kiilamutteri		44826
30	30214	Säätöpultti		45229
32	30904	Suojatulppa	8mm	44569.03
33	30217	Jarruvaijerin kiinnityspeltti		36341
34	30216	Jarruvaijerin sovitin		45207
36	101xx	Jarruvaijeri holkki 22mm	Kts. taulukko jarruvaijerit	33921-1.xx



Pos.	Tuotenro.	Nimike	Tekniset tiedot	Ident / viite
1	30951	Pyöränpultti (5x112)	M12x1.5 pallokanta	46465.01
2	30950	Pyöränpultti (4x100)	M12x1.5 kartiokanta	43696-1
6	30506	Rasvakuppi	64mm	98008300
9	30836	Jarrurumpu 5x112	250x40 (sis. pos.14 ja pos.15)	98039700
13	30700	Laippamutteri M24x1.5	kiristysmomentti 280Nm	98011000
14	30220	Kompaktilaakeri	39/72x37	98004000
15	30405	Lukkorengas 72x2.5	DIN-472	98097200
17-21	30011	Jarrukenkäsarja 250x40	kengät + jouset yhd. akselille	402 677 001
19-21	30511	Jousisarja Knott 250x40	Sis. 30011 jarrukenkäsarjaan	
23	30215	Levitin		98060400
24	30512	Kiilapala	jarrusäätöön	98062600
29	30513	Säätöruuvien mutteri	jarrusäätöön	98061500
30	30514	Säätöruuvi M12x1.5	jarrusäätöön	98090000
32	30906	Suojatulppa	15,6mm	98066600
33	30217	Jarruvaijerin kiinnityspeltti		98066500
34	30216	Jarruvaijerin sovitin		98066900
36	101xx	Jarruvaijeri holkki 22mm	Kts. taulukko jarruvaijerit	33921-1.xx