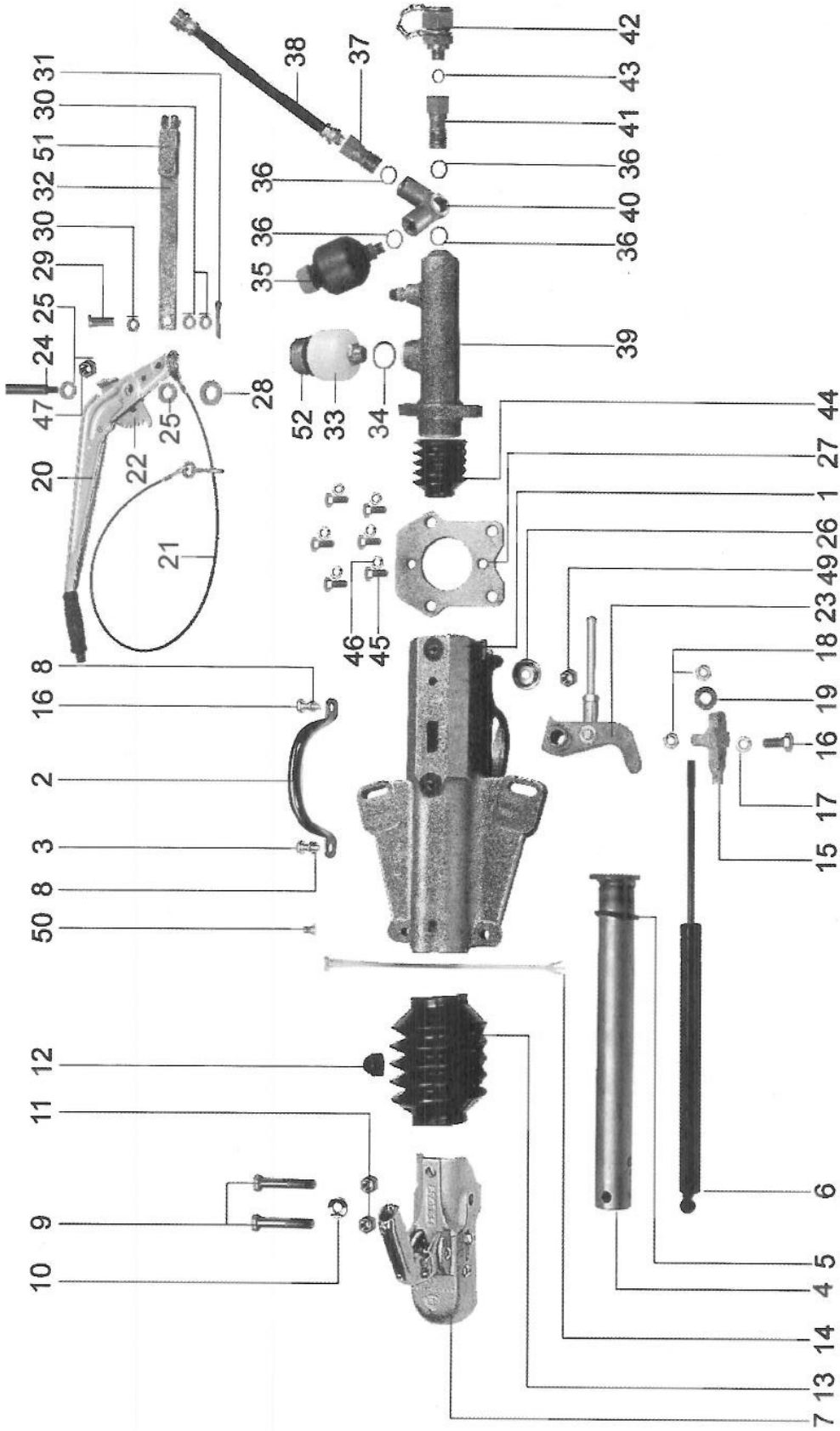


KFG 30-A

Ausführung Hydraulik

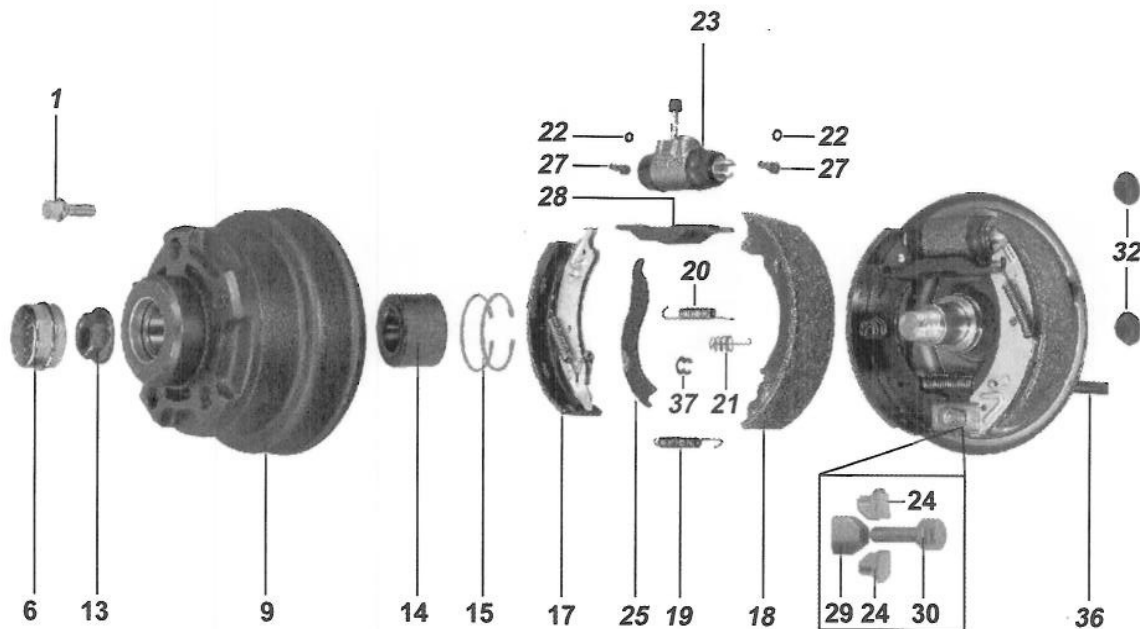


Auflaufeinrichtung Typ KFG 30-A

Ausführung Hydraulik

Pos.	Stck.	Bezeichnung	Artikel Nr.	Pos.	Stck.	Bezeichnung	Artikel Nr.
1	1	Gehäuse kpl.	-	26	1	Scheibe	1012337
2	1	Handgriff	1014189	27	1	Flansch	1018957
3	1	Sechskantschraube verz.	1019088	28	2	Scheibe	1023913
4	1	Zugstange kpl.	1023900	29	1	Bolzen	1023913
5	1	Anschlagring	1006118	30	3	Scheibe	1022688
6	1	Stoßdämpfer	1012291	31	1	Splint	1001349
7	1	Kugelumplung	siehe Kap. 20 Z	32	1	Lasche	1018958
8	2	Zahnscheibe	1014190	33	1	Ausgleichsbehälter	1017148
9	2	Sechskantschr. verz./ M14x90	1001415	34	1	Kupferdichtring	1022689
9	2	Sechskantschr. verz./ M12x80	1012292	35	1	Druckspeicher	1017150
10	1	Sattelscheibe 13 verz.	1012284	36	4	Dichtring	1017151
11	2	Sicherungsmutter verz. M12	1001485	37	1	Schraubstutzen	1023406
11	1	Sicherungsmutter verz. M14	1001486	38	1	Bremsschlauch	1016756
12	1	Sechskantschutzkappe	1011734	39	1	Hauptbremszylinder	1017143
13	1	Faltenbalg	1011685	40	1	Ringstutzen	1016758
14	1	Kabelband	1003023	41	1	Hohlschraube	1023407
15	1	Stoßdämpferhalter verz.	1012294	42	1	Prüfanschluß	1017145
16	2	Sechskantschraube verz./ M12x25	1001448	43	1	Kupferdichtring	1017153
17	1	Federring verz.	1001379	44	1	Faltenbalg	1018959
18	2	Sechskantmutter verz.	1001461	45	6	Sechskantschraube verz. M 10x25	1001442
19	2	Sperrkantscheibe verz.	1012286	46	6	Federring verz.	1001378
20	1	Handbremshebel kpl.	1022681	47	1	Sicherungsmutter verz. M 10	1017781
21	1	Abreißeil kpl.	1000448	49	1	Sicherungsmutter verz. M 12	1011209
22	1	Zahnsegment	1017686	50	1	Schmiernippel verz.	1004209
23	1	Übersetzungshebel kpl.	1018963	51	1	Gabelkopf	1018960
24	1	Bolzen m. Gewindezapfen	1014187	52	1	Kappe f. Ausgleichsbehälter	1025792
25	2	Scheibe	1001363				

Radbremse 200x50, Hydraulik Backmat 8 Zoll, geschweißte Ausführung



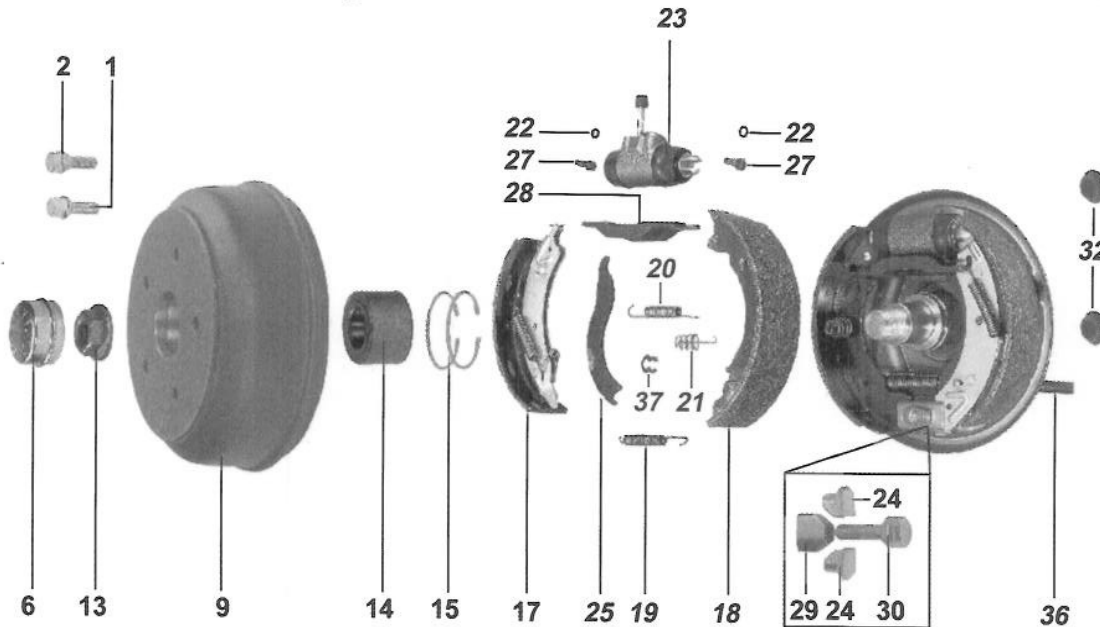
Zu Beachten:

Pos. 14 Schrägkugellager wird nur kpl. mont. mit Pos. 9 Nabe, Pos. 13 Flanschnutter, Pos. 15 Sicherungsring und Pos. 6 Kappe ausgeliefert. Die Flanschnutter kann nur einmal aus- und eingeschraubt werden. Danach neue Mutter verwenden.

Achtung: Die Flanschnutter muß mit einem Drehmomentschlüssel angezogen werden und zwar mit: 280 Nm

Pos.	Stck.	Bezeichnung	Artikel Nr.
1	5	Kugelbundschraube	1024891
6	1	Kappe	1011892
9	1	Bremsnabe kpl. incl. Pos. 6/13/14/15	1024892
13	1	Flanschnutter	1011891
14	1	Schrägkugellager	-
15	2	Sicherungsring J64x2	1012271
17	1	Bremsbacken vollständig	1017138
18	1	Bremsbacken kpl. links	1017137
18	1	Bremsbacken kpl. rechts	1017136
19	1	Zugfeder	1017131
20	1	Zugfeder	1017132
21	1	Kon. Druckfeder	1006119
22	1	Federring verz.	1017139
23	1	Radzylinder links	1017142
23	1	Radzylinder rechts	1017141
24	2	Nachstellbolzen	1009692
25	1	Hebel	1017133
27	2	Zylinderschraube	1017140
28	1	Stößel links	1017134
28	1	Stößel rechts	1017135
29	1	Nachstellkeil	1009695
30	1	Sechskantschraube	1012262
32	2	Verschußdeckel	1012263
36	1	Seilzug	-
37	1	SL-Sicherung 10SNX 09	1024913

**Radbremse 200x50, Hydraulik Backmat 10 Zoll,
geschweißte Ausführung**

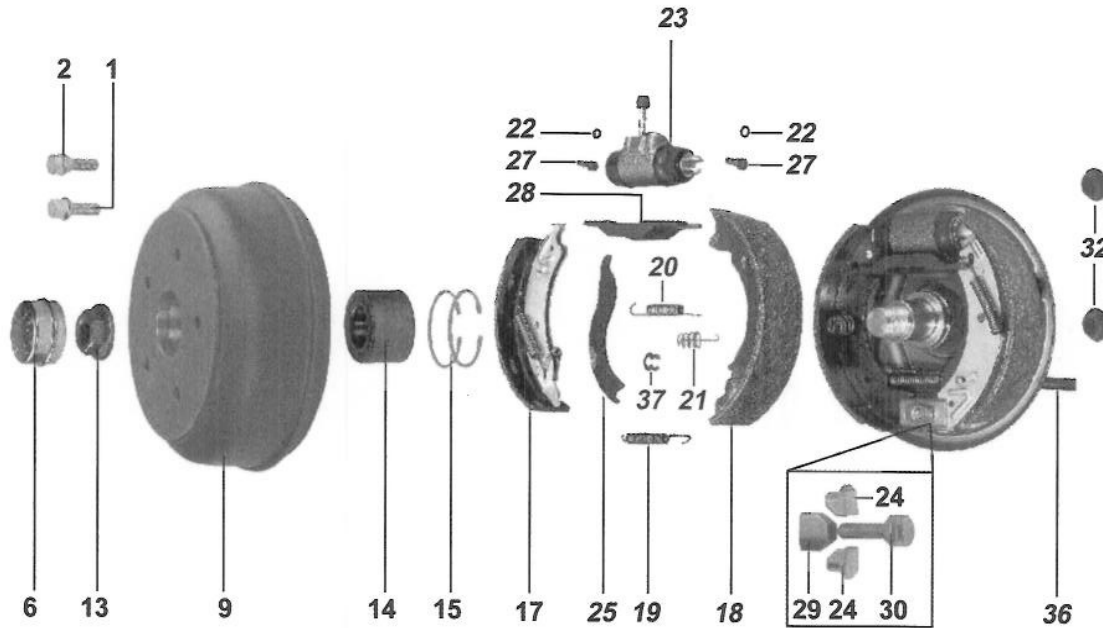


Zu Beachten:

Pos. 14 Schrägkugellager wird nur kpl. mont. mit Pos. 9 Nabe, Pos. 13 Flanshmutter, Pos. 15 Sicherungsring und Pos. 6 Kappe ausgeliefert. Die Flanshmutter kann nur einmal aus- und eingeschraubt werden. Danach neue Mutter verwenden.

Achtung: Die Flanshmutter muß mit einem Drehmomentschlüssel angezogen werden und zwar mit: **280 Nm**

Pos.	Stck.	Bezeichnung	Artikel Nr.
1	5	Kugelbundschraube	1024891
2	5	Kugelbundschraube	1024909
6	1	Kappe	1011892
9	1	Bremsnabe kpl. incl.Pos.6/13/14/15	1025425
13	1	Flanshmutter	1011891
14	1	Schrägkugellager	-
15	2	Sicherungsring J64x2	1012271
17	1	Bremsbacken vollständig	1017138
18	1	Bremsbacken kpl. links	1017137
18	1	Bremsbacken kpl. rechts	1017136
19	1	Zugfeder	1017131
20	1	Zugfeder	1017132
21	1	Kon. Druckfeder	1006119
22	2	Federring verz.	1017139
23	1	Radzylinder links	1017142
23	1	Radzylinder rechts	1017141
24	2	Nachstellbolzen	1009692
25	1	Hebel	1017133
27	2	Zylinderschraube	1017140
28	1	Stößel links	1017134
28	1	Stößel rechts	1017135
29	1	Nachstellkeil	1009695
30	1	Sechskantschraube	1012262
32	2	Verschußdeckel	1012263
36	1	Seilzug	-
37	1	SL-Sicherung 10SNX 09	1024913

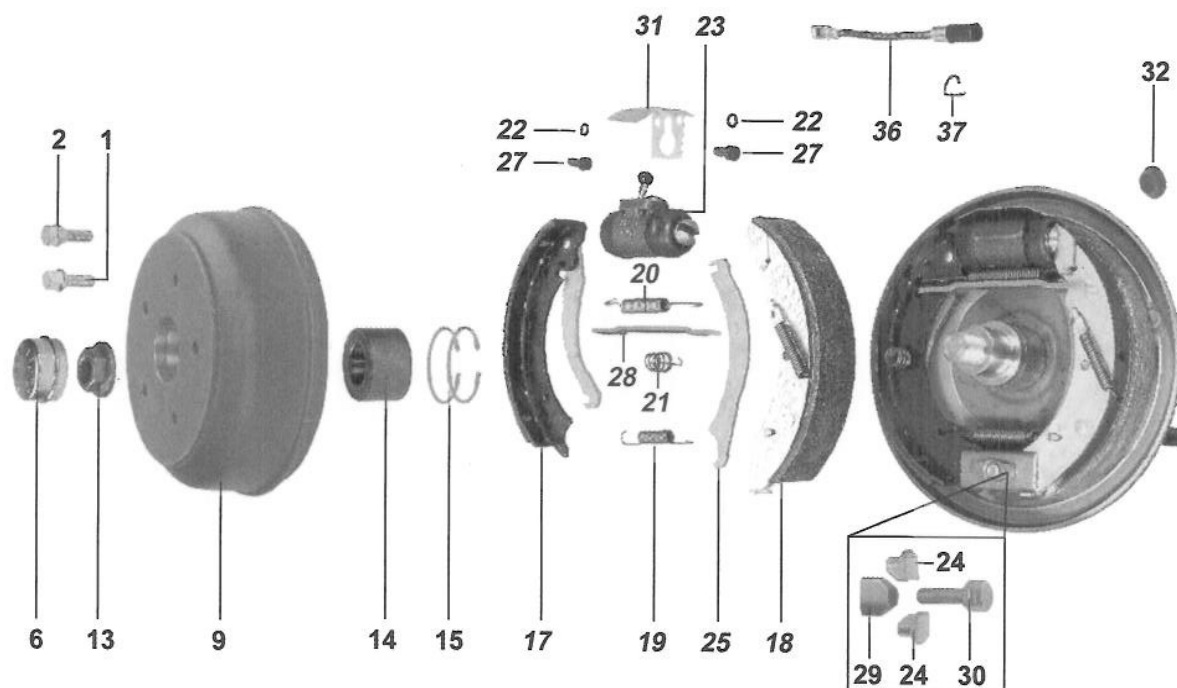
Radbremse 200x50, Hydraulik Backmat 13 Zoll, geschweißte Ausführung

Zu Beachten:

Pos. 14 Schrägkugellager wird nur kpl. mont. mit Pos. 9 Nabe, Pos. 13 Flanschnutter, Pos. 15 Sicherungsring und Pos. 6 Kappe ausgeliefert. Die Flanschnutter kann nur einmal aus- und eingeschraubt werden. Danach neue Mutter verwenden.

Achtung: Die Flanschnutter muß mit einem Drehmomentschlüssel angezogen werden und zwar mit: **280 Nm**

Pos.	Stck.	Bezeichnung	Artikel Nr.
1	5	Kugelbundschaube M14	1018578
2	5	Kegelbundschaube	1013809
6	1	Kappe / Capouchon / Cap	1011892
9	1	Bremsnabe kpl. incl. Pos.6/13/14/15 112x5	1017129
13	1	Flanschnutter	1011891
14	1	Schrägkugellager	-
15	2	Sicherungsring J64x2	1012271
17	1	Bremsbacken vollständig	1017138
18	1	Bremsbacken kpl. links	1017137
18	1	Bremsbacken kpl. rechts	1017136
19	1	Zugfeder	1017131
20	1	Zugfeder	1017132
21	1	Kon. Druckfeder	1006119
22	2	Federring verz.	1017139
23	1	Radzylinder links	1017142
23	1	Radzylinder rechts	1017141
24	2	Nachstellbolzen	1009692
25	1	Hebel	1017133
27	2	Zylinderschraube	1017140
28	1	Stößel links	1017134
28	1	Stößel rechts	1017135
29	1	Nachstellkeil	1009695
30	1	Sechskantschraube	1012262
32	2	Verschlußdeckel	1012263
36	1	Seilzug	-
37	1	SL-Sicherung 10SNX 09	1024913

Radbremse 250x40, Hydraulik Backmat 12 Zoll, geschweißte Ausführung



Zu Beachten:

Pos. 14 Schrägkugellager wird nur kpl. mont. mit Pos. 9 Nabe, Pos. 13 Flanschmutter, Pos. 15 Sicherungsring und Pos. 6 Kappe ausgeliefert. Die Flanschmutter kann nur einmal aus- und eingeschraubt werden. Danach neue Mutter verwenden.

Achtung: Die Flanschmutter muß mit einem Drehmomentschlüssel angezogen werden und zwar mit: **280 Nm**

Pos.	Stck.	Bezeichnung	Artikel Nr.
1	5	Kugelbundschaube	1024909
2	5	Kegelbundschaube	1013809
6	1	Kappe / Capouchon / Cap	1011892
9	1	Bremsnabe kpl. incl. Pos. 6/13/14/15 112x5	1011897
13	1	Flanschmutter / Ecrou a' bridge / Flanged nut	1011891
14	1	Schrägkugellager	-
15	2	Sicherungsring J64x2	1012271
17	1	Bremsbacken kpl. links	1017166
17	1	Bremsbacken kpl. rechts	1017167
18	1	Bremsbacken vollständig li./re.	1017165
19	1	Zugfeder	1017158
20	1	Zugfeder	1017159
20	1	Zugfeder	1017160
21	1	Kon. Druckfeder	1012276
22	1	Federring verz.	1017169
23	1	Radzylinder links	1017170
23	1	Radzylinder rechts	1017171
24	2	Nachstellbolzen	1012277
25	1	Bremshebel	1017164
27	2	Zylinderschraube	1017168
28	1	Stößel links	1017161
28	1	Stößel rechts	1017162
29	1	Nachstellkeil	1012278
30	1	Sechskantschraube	1012279
31	1	Schutzblech	1017172
32	2	Verschlußdeckel	1015977
36	1	Seilzug	-
37	1	Sicherungsfeder	1024916