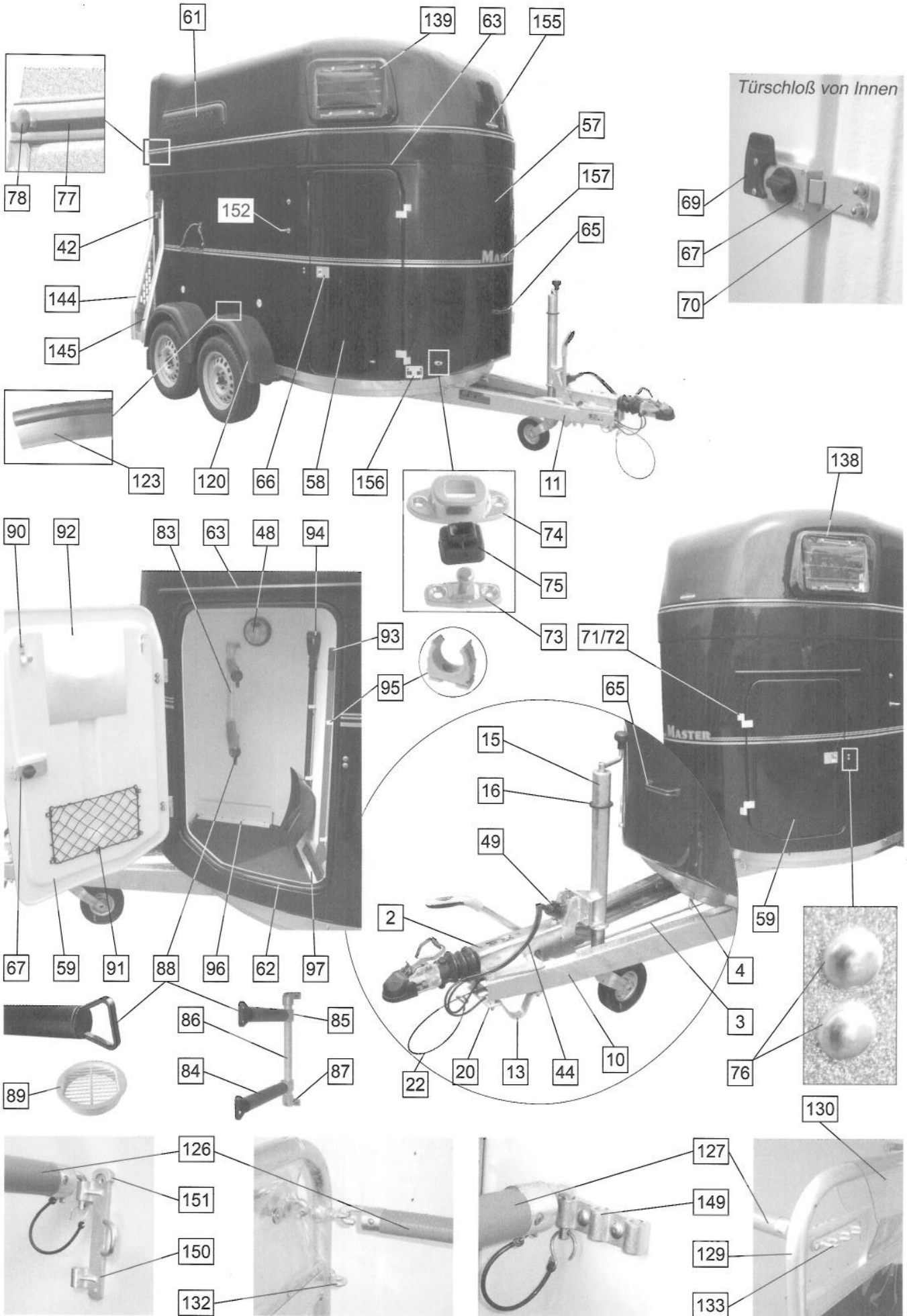
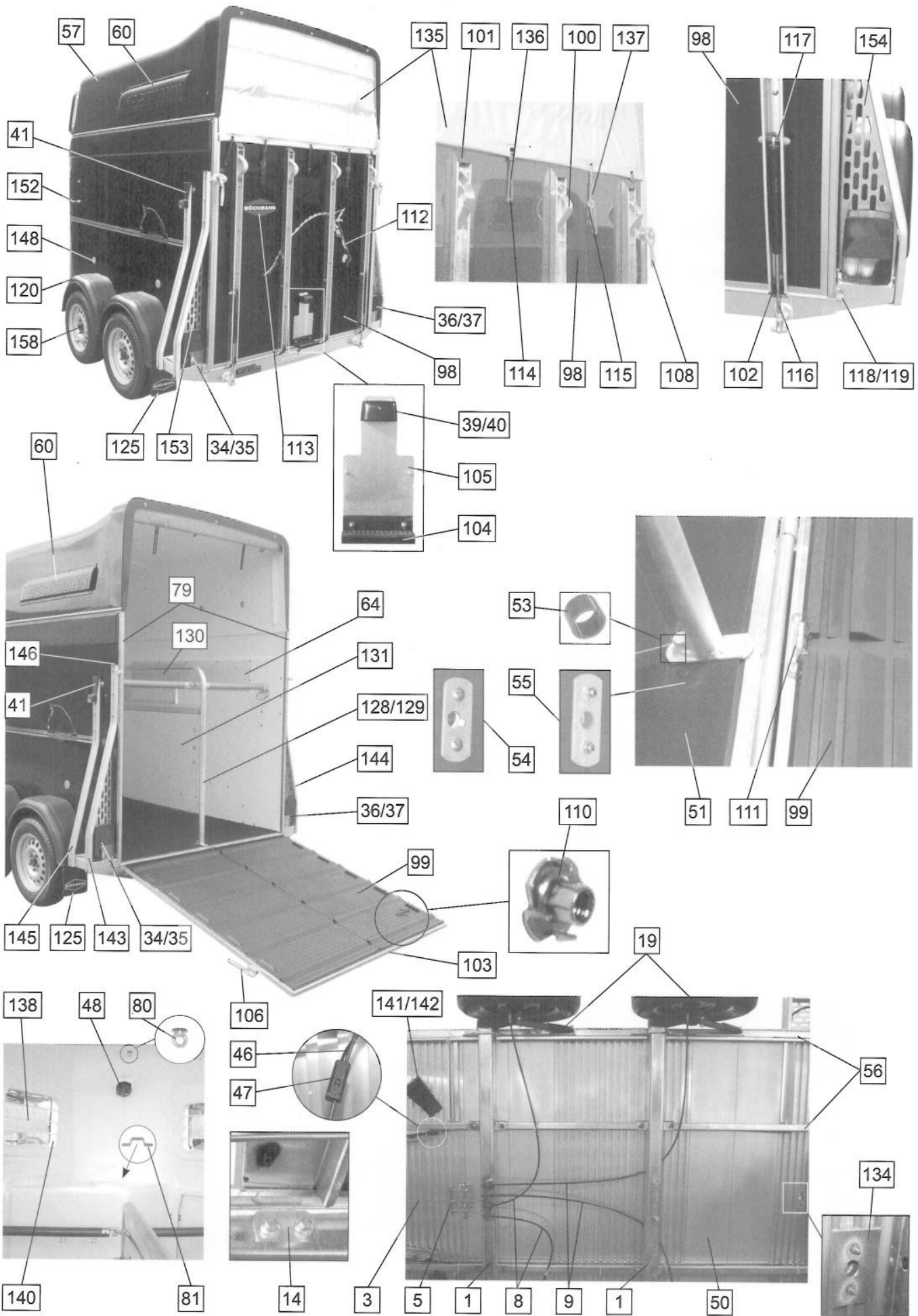


Master / Master de Luxe Big Master / Big Master de Luxe

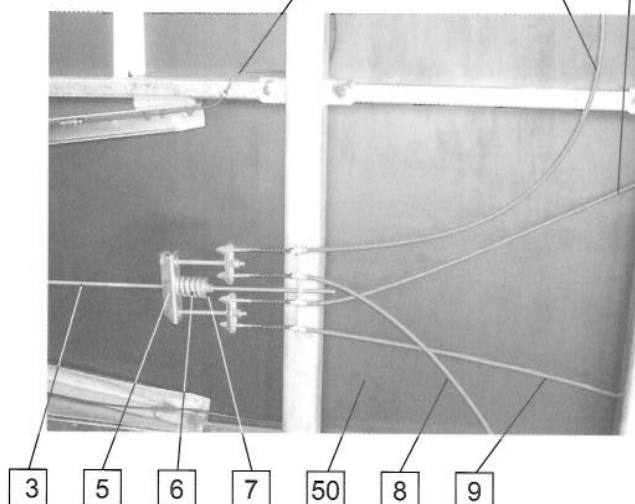
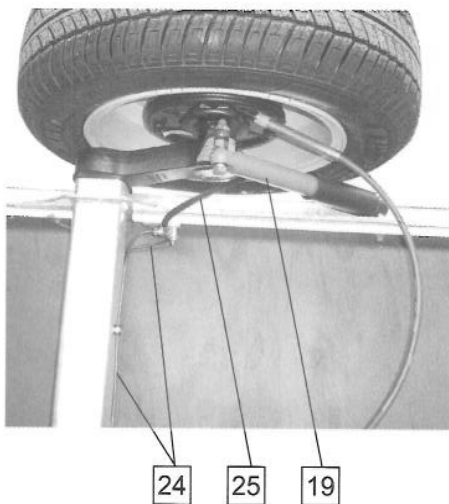
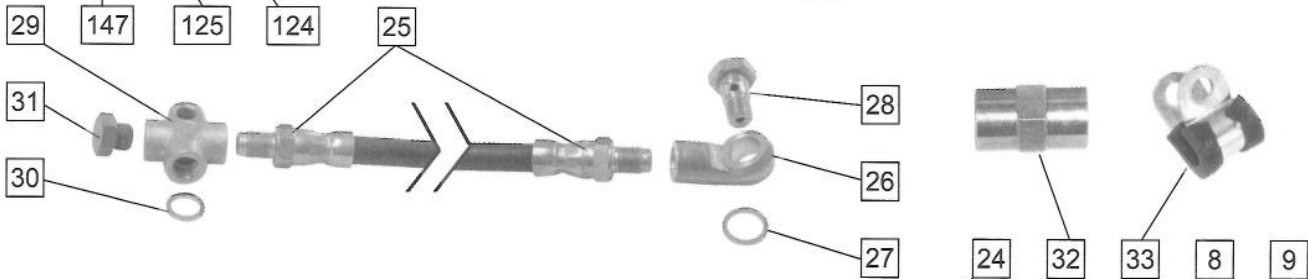
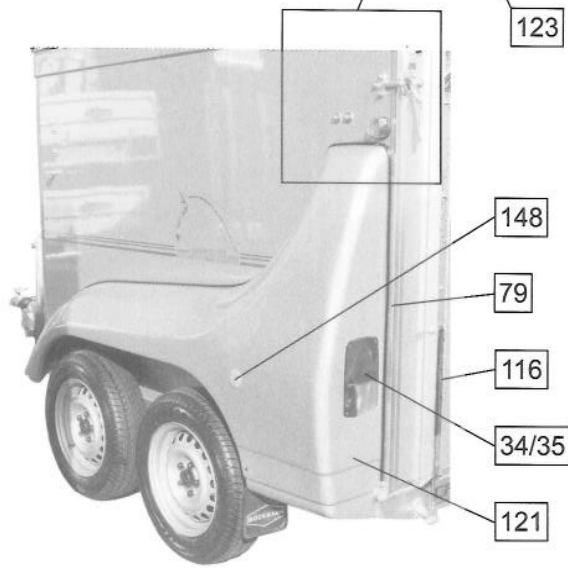
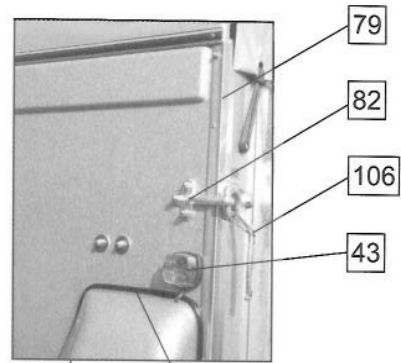
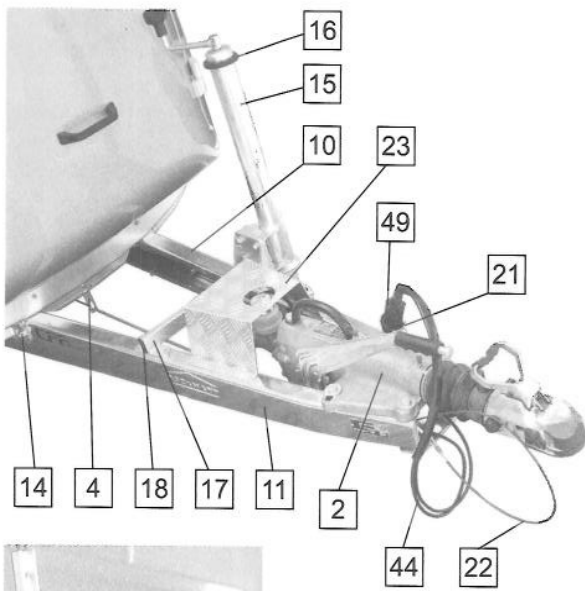




Master / Big Master



Master de Luxe Big Master de Luxe



Ersatzteilliste

Master • Master de Luxe • Big Master • Big Master de Luxe

Teil 1

Pos.	Bezeichnung	Master	Master de Luxe	Big Master	Big Master de Luxe
	Fahrgestell				
1	Achse	1061555	1061557	1061560	1061561
-	Radbremse siehe Ersatzteil- Ordner Kastenanhänger „20“ Ersatzteile allgemein / „R“ Radbremsen KNOTT bis 3,0 to. Radbr. 200x50, Spreizhebel/Hydraul. Backmat 13Zoll, geschweißte Ausf.	Seite 9	Seite 13	Seite 9	Seite 13
2	Auflaufeinrichtung kpl. mit Zugkugelkupplung	1050878	1041306	1050878	1041306
3	Bremsgestänge	1062161	1062160	1062162	1062161
4	Bremsgestängehalter	1049843			
5	Ausgleichswaage kpl.	1020225			
6	Druckfeder für Ausgleichswaage / Hydraul.		1012336		1012336
7	Scheibe 13/42 für Ausgleichswaage / Hydraul.		1012337		1012337
8	Bremsseilzug vordere Achse	1010897	1027861	1010897	1027861
9	Bremsseilzug hintere Achse	1025536	1027862	1062403	1027862
10	Zugholm links	1059747			
11	Zugholm rechts	1059748			
12	Zugholm SET	1059746			
13	Stützbügel	1057695			
14	Montagesatz für Zugholme kpl. (Inhalt siehe unten)	1050921			
15	Stützrad autom. mit breitem Rad	1015936			
16	Gummiring Automatikstützrad	1062779			
17	Stützradhalter seitlich nur für Ausf. de Luxe		1055595		1055595
18	Rechteckstopfen, schwarz 40x20mm		1000660		1000660
19	Radstoßdämpfer mit Schrauben	1051647			
20	Deichselholmlasche	1010870			
21	Steckerhalter		1010868		1010868
22	Abreißeil kpl.	1000448			
	Hydraulikeinrichtung				
23	Schutzblech - Hydraulikbehälter		1050827		1050827
24	Bremseleitung m. Schraubhülsen 800 mm		1053021		
	Bremseleitung m. Schraubhülsen 890 mm		1053020		1053020
	Bremseleitung m. Schraubhülsen 1520 mm		1066330		
	Bremseleitung m. Schraubhülsen 1630 mm		1066329		
	Bremseleitung m. Schraubhülsen 1000 mm				1053011
	Bremseleitung m. Schraubhülsen 1850 mm				1053073
	Bremseleitung m. Schraubhülsen 1300 mm				1053072
	Bremseleitung m. Schraubhülsen 800 mm f. CFF - Fahrgest.				1053021
	Bremseleitung m. Schraubhülsen 1520 mm f. CFF - Fahrgest.				1066330
Bremseleitung m. Schraubhülsen 1730 mm f. CFF - Fahrgest.				1066418	
25	Bremsschlauch ATE		1016756		1016756
26	Ringstutzen ATE		1016758		1016758
27	Kupferdichtring ATE		1016760		1016760
28	Hohlschraube ATE		1016759		1016759
29	Verteiler 3 Anschl. ATE		1016757		1016757
30	Kupferdichtring 10/14/1,5		1017153		1017153
31	Verschlussschraube ATE		1016761		1016761
32	Zwischenstück ATE		1016764		1016764
33	Rohrschelle		1016781		1016781
	Beleuchtung				
34	Rückleuchte vertikal MG 12 links	1050073			
35	Lichtscheibe links	1051341			
36	Rückleuchte vertikal MG 12 rechts	1050074			
37	Lichtscheibe rechts	1051342			
38	Schnellmontageplatte - Rückleuchte o Abb.	1050147			
39	Kennzeichenleuchte MG 12 kpl.	1050076			
40	Gehäuse für Kennzeichenleuchte MG 12	1051345			
41	Adapterleuchte SPO kpl. links	1063839		1063839	
42	Adapterleuchte SPO kpl. rechts	1063840		1063840	
43	Begrenzungsleuchte weiß / rot		1001602		1001602

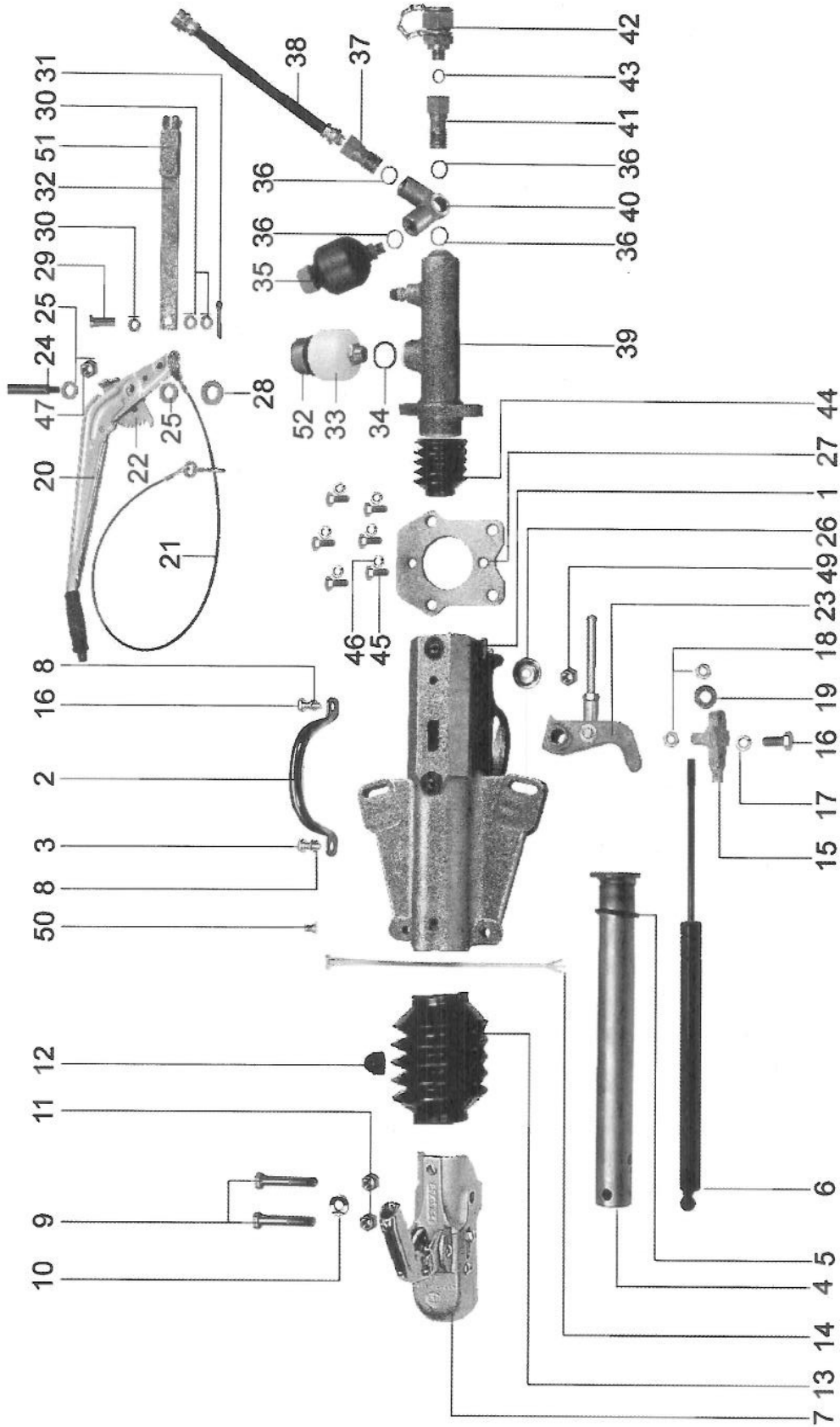
Inhalt Montagesatz für Zugholme :
2 x Gegenplatte Art. Nr. 1050777

4 x Kegelmutter Art. Nr. 10507794

4 x Kegelbundschrabe Art. Nr. 1050778

KFG 30-A

Ausführung Hydraulik

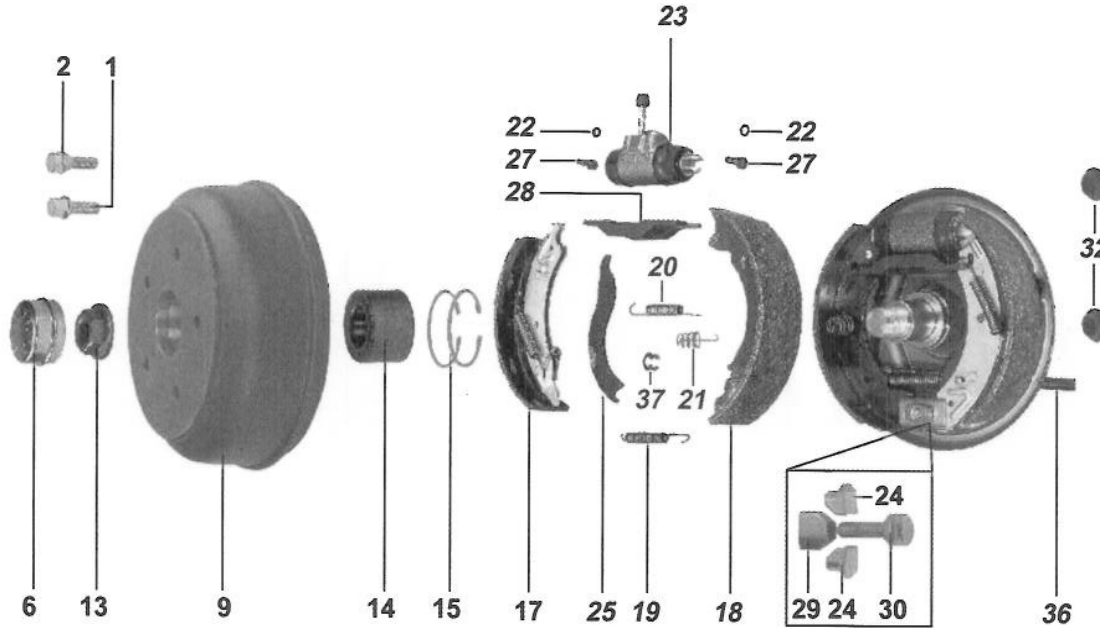


Auflaufeinrichtung Typ KFG 30-A

Ausführung Hydraulik

Pos.	Stck.	Bezeichnung	Artikel Nr.	Pos.	Stck.	Bezeichnung	Artikel Nr.
1	1	Gehäuse kpl.	-	26	1	Scheibe	1012337
2	1	Handgriff	1014189	27	1	Flansch	1018957
3	1	Sechskantschraube verz.	1019088	28	2	Scheibe	1023913
4	1	Zugstange kpl.	1023900	29	1	Bolzen	1023913
5	1	Anschlagring	1006118	30	3	Scheibe	1022688
6	1	Stoßdämpfer	1012291	31	1	Splint	1001349
7	1	Kugelkupplung	siehe Kap. 20 Z	32	1	Lasche	1018958
8	2	Zahnscheibe	1014190	33	1	Ausgleichsbehälter	1017148
9	2	Sechskantschr. verz./ M14x90	1001415	34	1	Kupferdichtring	1022689
9	2	Sechskantschr. verz./ M12x80	1012292	35	1	Druckspeicher	1017150
10	1	Sattelscheibe 13 verz.	1012284	36	4	Dichtring	1017151
11	2	Sicherungsmutter verz. M12	1001485	37	1	Schraubstutzen	1023406
11	1	Sicherungsmutter verz. M14	1001486	38	1	Bremsschlauch	1016756
12	1	Sechskantschutzkappe	1011734	39	1	Hauptbremszylinder	1017143
13	1	Faltenbalg	1011685	40	1	Ringstutzen	1016758
14	1	Kabelband	1003023	41	1	Hohlschraube	1023407
15	1	Stoßdämpferhalter verz.	1012294	42	1	Prüfanschluß	1017145
16	2	Sechskantschraube verz./ M12x25	1001448	43	1	Kupferdichtring	1017153
17	1	Federring verz.	1001379	44	1	Faltenbalg	1018959
18	2	Sechskantmutter verz.	1001461	45	6	Sechskantschraube verz. M 10x25	1001442
19	2	Sperrkantscheibe verz.	1012286	46	6	Federring verz.	1001378
20	1	Handbremshebel kpl.	1022681	47	1	Sicherungsmutter verz. M 10	1017781
21	1	Abreißeil kpl.	1000448	49	1	Sicherungsmutter verz. M 12	1011209
22	1	Zahnsegment	1017686	50	1	Schmiernippel verz.	1004209
23	1	Übersetzungshebel kpl.	1018963	51	1	Gabelkopf	1018960
24	1	Bolzen m. Gewindezapfen	1014187	52	1	Kappe f. Ausgleichsbehälter	1025792
25	2	Scheibe	1001363				

Radbremse 200x50, Hydraulik Backmat 13 Zoll, geschweißte Ausführung



Zu Beachten:

Pos. 14 Schrägkugellager wird nur kpl. mont. mit Pos. 9 Nabe, Pos. 13 Flanschnutter, Pos. 15 Sicherungsring und Pos. 6 Kappe ausgeliefert. Die Flanschnutter kann nur einmal aus- und eingeschraubt werden. Danach neue Mutter verwenden.

Achtung: Die Flanschnutter muß mit einem Drehmomentschlüssel angezogen werden und zwar mit: **280 Nm**

Pos.	Stck.	Bezeichnung	Artikel Nr.
1	5	Kugelbundschraube M14	1018578
2	5	Kegelbundschraube	1013809
6	1	Kappe / Capouchon / Cap	1011892
9	1	Bremsnabe kpl. incl. Pos.6/13/14/15 112x5	1017129
13	1	Flanschnutter	1011891
14	1	Schrägkugellager	-
15	2	Sicherungsring J64x2	1012271
17	1	Bremsbacken vollständig	1017138
18	1	Bremsbacken kpl. links	1017137
18	1	Bremsbacken kpl. rechts	1017136
19	1	Zugfeder	1017131
20	1	Zugfeder	1017132
21	1	Kon. Druckfeder	1006119
22	2	Federring verz.	1017139
23	1	Radzylinder links	1017142
23	1	Radzylinder rechts	1017141
24	2	Nachstellbolzen	1009692
25	1	Hebel	1017133
27	2	Zylinderschraube	1017140
28	1	Stößel links	1017134
28	1	Stößel rechts	1017135
29	1	Nachstellkeil	1009695
30	1	Sechskantschraube	1012262
32	2	Verschlussdeckel	1012263
36	1	Seilzug	-
37	1	SL-Sicherung 10SNX 09	1024913