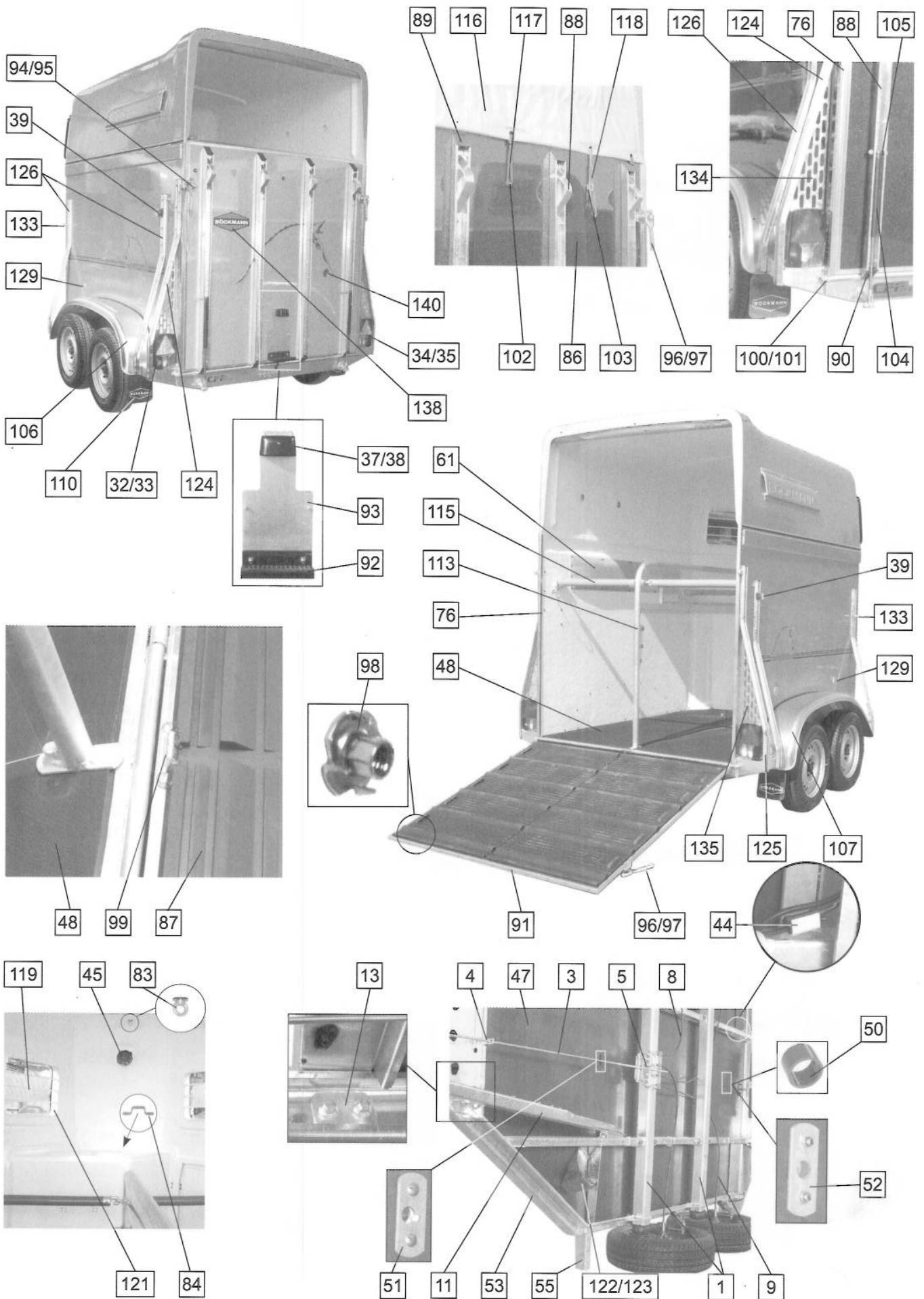
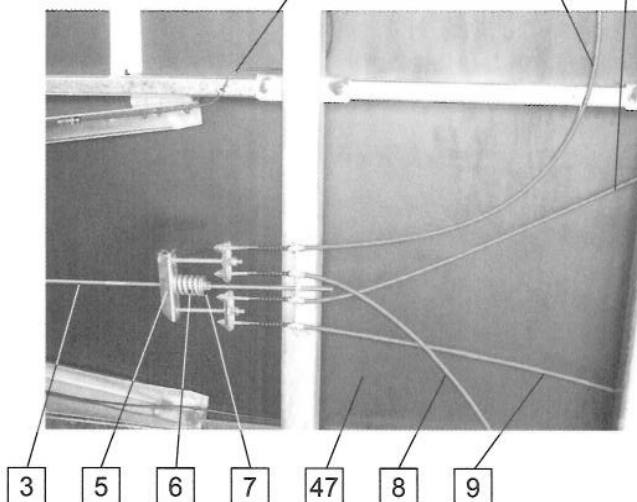
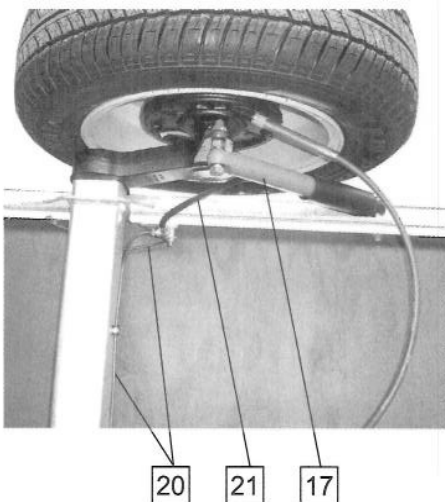
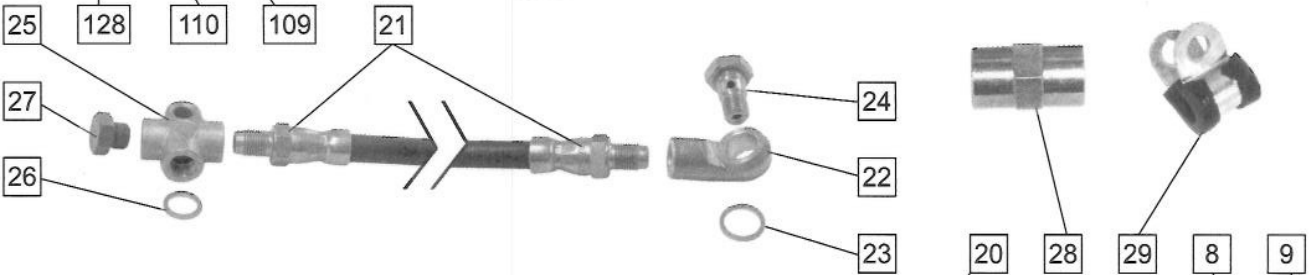
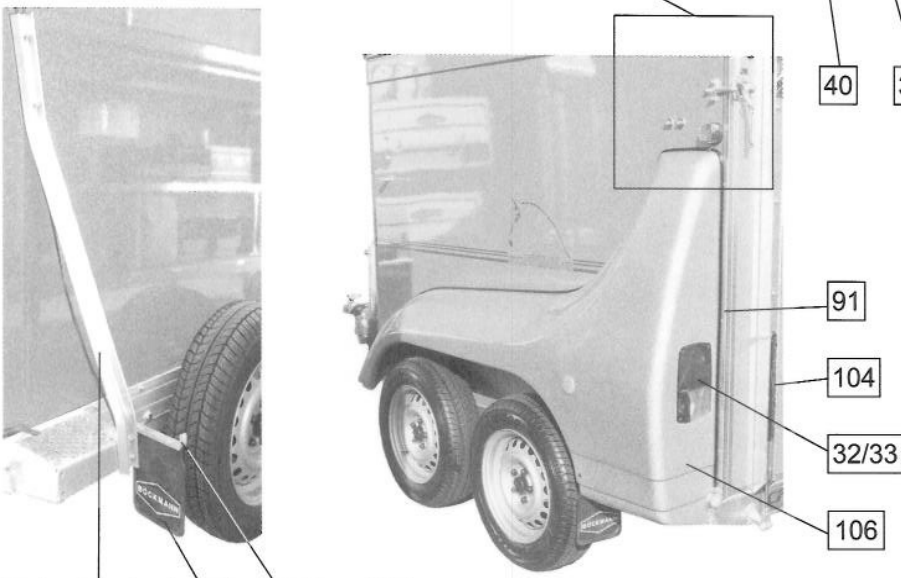
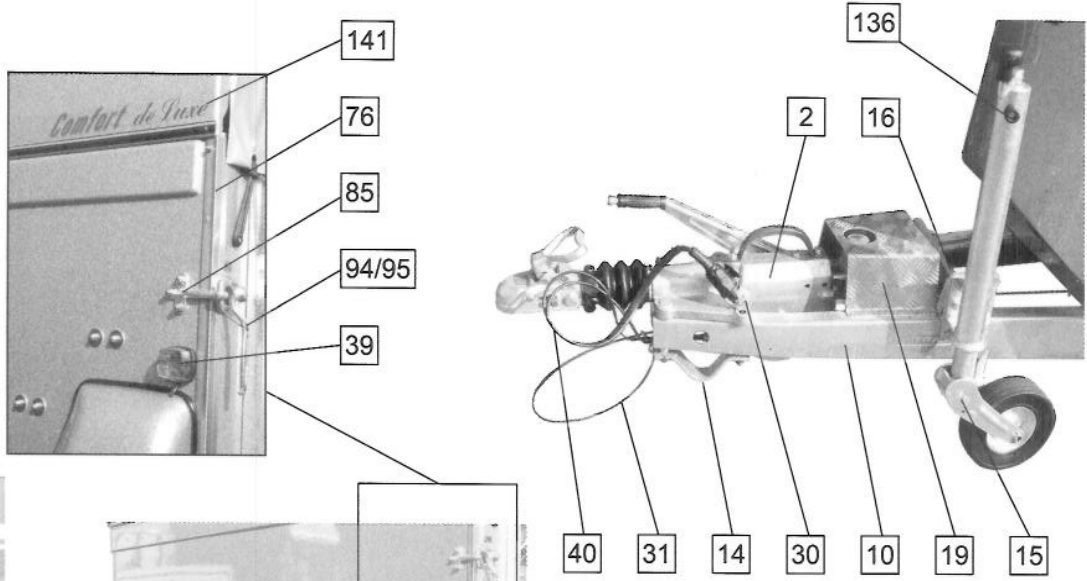


Türschloß von Innen

Comfort - Serie





Ersatzteilliste

Comfort A • Comfort B • Comfort de Luxe

Teil 1

Pos.	Bezeichnung	Comfort A	Comfort B	Comfort de Luxe
	Fahrgestell			
1	Achsaggregat	1050860		1050863
	Radbremse siehe Ersatzteil- Ordner Kastenanhänger „20“ Ersatzteile allgemein / „R“ Radbremsen KNOTT bis 3,0 to. Radbr. 200x50, Spreizhebel/Hydraul. Backmat 13Zoll, geschweißte Ausf.	Seite 9		Seite 13
2	Auflaufeinrichtung kpl. mit Zugkugelkupplung	1050877		1041306
3	Bremsgestänge	1012316		1012332
4	Bremsgestängehalter	1049843		
5	Ausgleichswaage kpl.	1020225		
6	Druckfeder für Ausgleichswaage / Hydraul.			1012336
7	Scheibe 13/42 für Ausgleichswaage / Hydraul.			1012337
8	Bremsseilzug vordere Achse 1030-1240 / 1350-1510 mm	1010897		1027861
9	Bremsseilzug hintere Achse 1630-1840 / 1850-2010 mm	1025536		1027862
10	Zugholm links	1055347		
11	Zugholm rechts	1055346		
12	Zugholm SET bestehend aus Pos. 10 und Pos. 11	1050874		
13	Montagesatz für Zugholme kpl. (Inhalt siehe unten)	1050921		
14	Stützbügel H=60	1031033		
15	Stützrad autom. mit breitem Rad	1015936		
16	Stützradhalter seitlich nur für Ausf. de Luxe			1052359
17	Fahrwerksdämpfer für CFF-FG mit Schrauben	1041385		
18	Deichselholmlasche	1010870		
19	Schutzblech - Hydraulikbehälter			1050827
20	Bremsleitung m. Schraubhülsen 830 mm			1053010
20	Bremsleitung m. Schraubhülsen 1000 mm			1053011
20	Bremsleitung m. Schraubhülsen 1650 mm			1053009
20	Bremsleitung m. Schraubhülsen 1200 mm			1053022
21	Bremsschlauch ATE			1016756
22	Ringstutzen ATE			1016758
23	Kupferdichtring ATE			1016760
24	Hohlschraube ATE			1016759
25	Verteiler 3 Anschl. ATE			1016757
26	Kupferdichtring 10/14/1,5			1017153
27	Verschlußschraube ATE			1016761
28	Zwischenstück ATE			1016764
29	Rohrschelle			1016781
30	Steckerhalter			1016761
31	Abreißeil kpl.	1000448		
	Beleuchtung			
32	Rückleuchte vertikal MG 12 links	1050073		
33	Lichtscheibe links	1051341		
34	Rückleuchte vertikal MG 12 rechts	1050074		
35	Lichtscheibe rechts	1051342		
36	Schnellmontageplatte - Rückleuchte o. Abb.	1050147		
37	Kennzeichenleuchte MG 12 kpl.	1050076		
38	Gehäuse für Kennzeichenleuchte MG 12	1051345		
39	Begrenzungsleuchte weiß / rot	1001602		
40	Kabelsatz / 13pol. Baj Stecker	1052637		
41	Kabelsatz für Begrenzungsleuchten o. Abb.	1050115		
42	Kabel für Innenleuchte Aufbau o. Abb.	1050081		
43	Kabel für Innenleuchte Sattelkammer o. Abb.		1050082	
44	Klemmstück für Click In	1050093		
45	Innenleuchte schwarz mit Schalter bis April 04	1038735		
45	Innenleuchte schwarz mit Schalter ab Mai 04	1053396		
46	13pol. Baj Stecker, Kunststoff	1001569		

Inhalt Montagesatz
für Zugholme :

2 x Konsole
4 x Kegelbundschrabe

Art. Nr. 1050776
Art. Nr. 1050778

2 x Gegenplatte
4 x Kegelmutter
Art. Nr. 1050777
Art. Nr. 1050779

Ersatzteilliste

Comfort A • Comfort B • Comfort de Luxe

Teil 2

Pos.	Bezeichnung	Comfort A	Comfort B	Comfort de Luxe
	Boden			
47	Bodenplatte 3000x1685x21		1000125	
48	Gummiboden beids. Stoff Comfort		1045472	
49	Neoprene-Kleber für Gummiboden o. Abb.		1055986	
50	Kunststoffröllchen für Bodenplatte		1030724	
51	Trennwand-Bodenplatte mit Sicherung		1003540	
52	Trennwand-Bodenplatte ohne Sicherung		1003541	
	Rahmen			
53	Rahmen Duo 03		1049954	
54	Strebenhalter, links	1050211		
55	Strebenhalter, rechts	1050212		
	Aufbau			
56	Polyesteraufbau kompl.		auf Anfrage	
57	Polyestertür Einstieg (Anthrazit Metallic)		1041808	
57	Polyestertür Einstieg (Silber Metallic)		1042555	
57	Polyestertür Einstieg (Dunkelblau Metallic)		1042556	
57	Polyestertür Einstieg (Grün Metallic)		1042557	
57	Polyestertür Einstieg (Rot Metallic)		1042558	
57	Polyestertür Einstieg (Mittelblau Metallic)		1042559	
57	Polyestertür Einstieg (Weiß RAL 9010)		1042560	
57	Polyestertür Einstieg (Papyrusweiß RAL 9018)		1042561	
57	Polyestertür Einstieg (Rapsgelb RAL 1021)		1042563	
57	Polyestertür Einstieg (Feuerrot keine RAL-Farbe)		1042564	
58	Polyestertür Sattelkammer (Anthrazit Metallic)		1042566	
58	Polyestertür Sattelkammer (Silber Metallic)		1042567	
58	Polyestertür Sattelkammer (Dunkelblau Metallic)		1042568	
58	Polyestertür Sattelkammer (Grün Metallic)		1042569	
58	Polyestertür Sattelkammer (Rot Metallic)		1042570	
58	Polyestertür Sattelkammer (Mittelblau Metallic)		1042571	
58	Polyestertür Sattelkammer (Weiß RAL 9010)		1042572	
58	Polyestertür Sattelkammer (Papyrusweiß RAL 9018)		1042573	
58	Polyestertür Sattelkammer (Rapsgelb RAL 1021)		1042575	
58	Polyestertür Sattelkammer (Feuerrot keine RAL-Farbe)		1042576	
59	Gummidichtung für Türrahmen Meterware		1000885	
60	Kunststoffregenleiste L = 700 mm		1020868	
61	Seitenpolsterung für Pferdeanh.		1006547	
62	Anziehgriff		1000191	
63	Tür-Außenschloß für Polyesteranhänger		1008182	
64	Tür-Innenschloß für Polyesteranhänger		1007692	
65	Türschloß kompl. für Polyesteranhänger		1005325	
66	Griffplatte, schwarz für Innenschloß		1001814	
67	Gegenhalter- Zunge		1044359	
68	Alu- Scharnier kompl. mit Schieber		1000219	
69	ALU-Schieber für Scharnier		1020401	
70	Türfeststeller - Zapfen Stahl		1012012	
71	Türfeststeller - Gehäuse Stahl		1012013	
72	Türfeststeller - Gummi Puffer		1012015	
73	Gummidichtung für Pferdeanhänger M6		1013933	
74	Schutz - Zierleiste 7680 x 30 mm		1032328	
75	Füllstopfen mit Abdeckkappe schwarz		1005135	
76	U- Profil Edelstahl Classic 1500 mm		1001654	
77	Sattelhalter Comfort kompl.		1027624	
78	Lamellenstopfen für Rohr 50 x 5 mm		1025418	
79	Griff für auszieh. Sattelhalter		1025414	
80	Kleiderhaken aus Kunststoff natur		1002045	
81	PVC Winkel L = 560		1034899	
82	PVC Winkel L = 700		1034900	
83	Ringmutter M8 verzinkt		1002522	
84	Flachkrampe f. Ovalöse 42 x 22 mm verz.		1000581	
85	Einfallöse Gr. 1, starke Ausführung verzinkt			1032952

Ersatzteilliste

Comfort A • Comfort B • Comfort de Luxe

Teil 3

Pos.	Bezeichnung	Comfort A	Comfort B	Comfort de Luxe
	Hinterklappe			
86	Poly Hinterklappe (Anthrazit Metallic) 1500 mm		1041807	
86	Poly Hinterklappe (Silber Metallic) 1500 mm		1041900	
86	Poly Hinterklappe (Dunkelblau Metallic) 1500 mm		1041901	
86	Poly Hinterklappe (Grün Metallic) 1500 mm		1041902	
86	Poly Hinterklappe (Rot Metallic) 1500 mm		1041903	
86	Poly Hinterklappe (Mittelblau Metallic) 1500 mm		1041904	
86	Poly Hinterklappe (Weiß RAL 9010) 1500 mm		1041905	
86	Poly Hinterklappe (Papyrusweiß RAL 9018) 1500 mm		1041906	
86	Poly Hinterklappe (Rapsgegelb RAL 1021) 1500 mm		1041908	
86	Poly Hinterklappe (Feuerrot keine RAL-Farbe) 1500 mm		1041909	
87	Klappenmatte für Hinterklappe 1650 x 1500 mm		1050577	
88	Hinterkl.-Scharnier-1500er mit Kappen		1050987	
89	Kappe für Hinterklappenscharnier oben		1000881	
90	Kappe für Hinterklappenscharnier unten		1000882	
91	U-Profil f. Hinterkl. Comfort 1500 mm hoch		1024575	
92	Auftritt mit Eindruck Böckmann, ab April 2000		1029248	
93	Kennzeichenhalter zweizeilig verz.		1050071	
94	Winkelhebelverschluss, links, Gr. 1, mit Feder		1030353	
95	Feder für Winkelhebelverschluss, links		1016393	
96	Winkelhebelverschluss, rechts, Gr. 1, mit Feder		1030354	
97	Feder für Winkelhebelverschluss, rechts		1011099	
98	Einschlagmutter M8 mit 4 Spitzen		1051435	
99	Trennwandniederhalter verzinkt		1013342	
100	Gewindestange Vollschaft M14 x 1735 mm		1003198	
101	Kunststoffkappe M14 grau SW 22 mm		1038964	
102	Rundknopf, Kunststoff schwarz		1000550	
103	Dreiloch-Planenhaken		1000561	
104	Gasfeder 570 x 220, 2250 N Gabel/Auge		1049939	
105	Distanzröllchen 10,5 x 21,0 x 16,0 mm		1000524	
	Kotflügel			
106	Kotflügel D 240 / 1680 links	1001294		
107	Kotflügel D 240 / 1680 rechts	1001295		
106	Polykotflügel Comfort (Anthrazit Metallic) links			1050273
107	Polykotflügel Comfort (Anthrazit Metallic) rechts o. Abb.			1050274
106	Polykotflügel Comfort (Silber Metallic) links			1050276
107	Polykotflügel Comfort (Silber Metallic) rechts o. Abb.			1050277
106	Polykotflügel Comfort (Dunkelblau Metallic) links			1050281
107	Polykotflügel Comfort (Dunkelblau Metallic) rechts o. Abb.			1050282
106	Polykotflügel Comfort (Grün Metallic) links			1050285
107	Polykotflügel Comfort (Grün Metallic) rechts o. Abb.			1050286
106	Polykotflügel Comfort (Rot Metallic) links			1050288
107	Polykotflügel Comfort (Rot Metallic) rechts o. Abb.			1050289
106	Polykotflügel Comfort (Mittelblau Metallic) links			1050291
107	Polykotflügel Comfort (Mittelblau Metallic) rechts o. Abb.			1050292
106	Polykotflügel Comfort (Weiß RAL 9010) links			1050294
107	Polykotflügel Comfort (Weiß RAL 9010) rechts o. Abb.			1050295
106	Polykotflügel Comfort (Papyrusweiß RAL 9018) links			1050297
107	Polykotflügel Comfort (Papyrusweiß RAL 9018) rechts o. Abb.			1050298
106	Polykotflügel Comfort (Rapsgegelb RAL 1021) links			1050309
107	Polykotflügel Comfort (Rapsgegelb RAL 1021) rechts o. Abb.			1050310
106	Polykotflügel Comfort (Feuerrot keine RAL-Farbe) links			1050312
107	Polykotflügel Comfort (Feuerrot keine RAL-Farbe) rechts o. Abb.			1050314
108	Kotflügelkederprofil Fahne 18 / 28 mm Meterware	1000876		1027205
109	Halter Schmutzfänger de Luxe			1055921
110	Schmutzfänger „Böckmann“		1000646	

Ersatzteilliste

Comfort A • Comfort B • Comfort de Luxe

Teil 4

Pos.	Bezeichnung	Comfort A	Comfort B	Comfort de Luxe
	Trennwand			
111	Trennwandhalter vorne		1000838	
112	Trennwandhalter hinten		1000250	
113	Gummitrennwand kpl.		1004149	
114	Boxenstange vorne		1003517	
115	Boxenstange hinten		1003518	
116	Planenlift hell für Hinterklappe 1500 mm		1051317	
117	Gummispannring schwarz 200 mm		1038872	
118	Verstellb. Gummistrippe schwarz 280 mm		1006671	
	Fenster			
119	Securitscheibe Eindr. Böckmann, links		1039984	
120	Securitscheibe Eindr. Böckmann, rechts		1039985	
121	Pferdewagendachluke		1002506	
	Anbauteile			
122	Unterlegkeil schwarz, Radlast 1600 kg		1046255	
123	Keilhalterung schwarz		1052509	
124	Seitenstrebe hinten links mit Kappe	1049748		
125	Seitenstrebe hinten rechts mit Kappe	1049749		
126	Seitenstrebe mitte/vorne mit Kappe	1049755		
127	Kappe für Seitenstrebe o.Abb.	1000652		
128	M-Profil f. Polykotflügelstrebe de Luxe			1023599
129	Rückstrahler rund selbstklebend		1000647	
130	Seitenwandhalter		1000840	
131	Oberteil f. Boxenst.- System mit Griff		1015429	
132	Unterteil f. Boxenst.- System		1015428	
133	Ringschraube M10 x 32		1000242	
134	Lochblech Duo-Heck 03 links verz.	1052227		
135	Lochblech Duo-Heck 03 rechts verz.	1052228		
136	Türpuffer		1000152	
137	Aufkleber Böckmann- Raute klein		1002494	
138	Aufkleber Böckmann- Raute mittel		1002455	
139	Typenschild		1011251	
140	Aufkleber kpl. Comfort anthrazid		1025212	
140	Aufkleber kpl. Comfort silber		1025213	
140	Aufkleber kpl. Comfort gold		1025214	
140	Aufkleber kpl. Comfort kobaldblau		1025215	
141	Aufkleber Wort Comfort de Luxe anthrazid			1026624
141	Aufkleber Wort Comfort de Luxe gold			1026625
141	Aufkleber Wort Comfort de Luxe silber			1026626